

Radialventilator einflutig

Centrifugal fan single inlet

RG28S-4DK.4F.AL

Art.Nr. ohne Flansch
 Art.no. without flange
209 884
 Art.Nr. mit Flansch
 Art.no. with flange
209 886

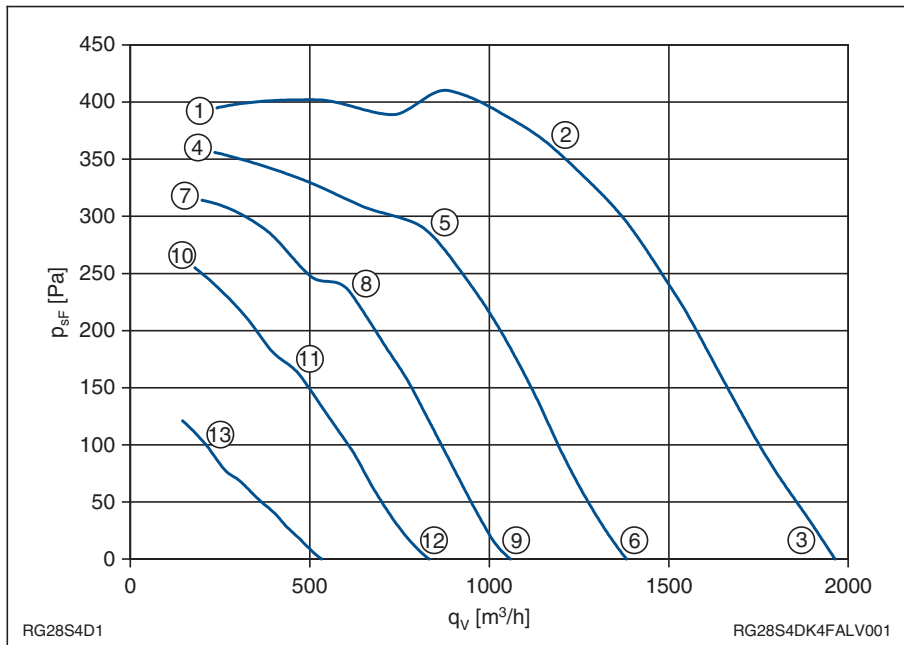


Leistungsdaten
 Performance data
 3~ 400V ±10%
 50Hz IP54

Anschlussschaltbild 106XB
 Connection diagram

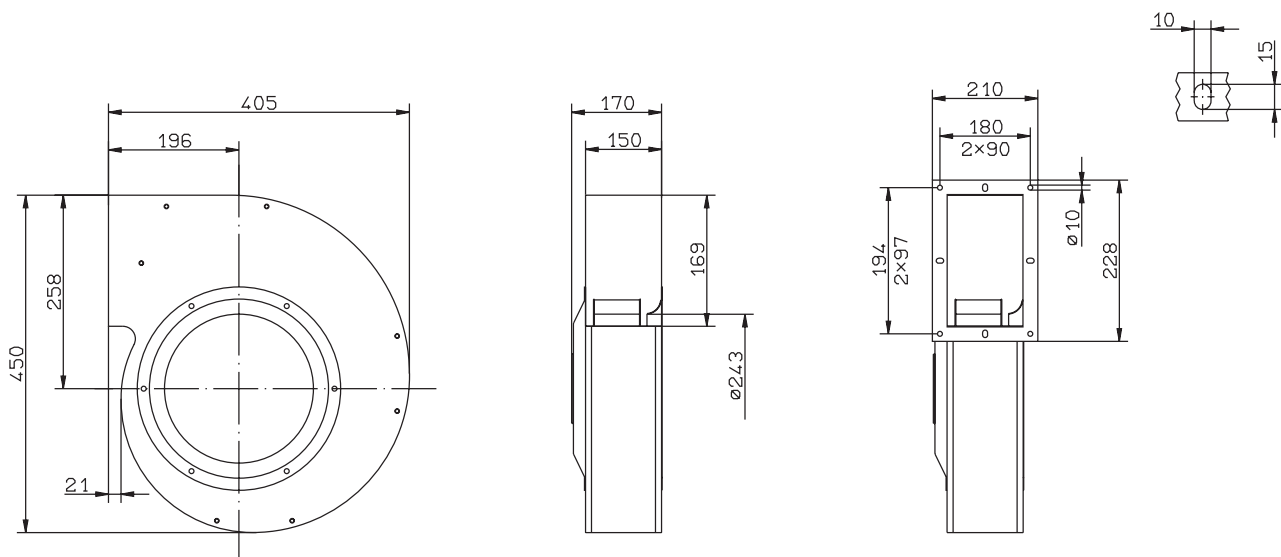
P_1	0,74	kW
I	1,4	A
n	1220	min ⁻¹
I_A	3,7	A
t_R	55	°C
m	13	kg

Kennliniendaten Characteristic data



	U V	I A	P ₁ W	n min ⁻¹	L _{WA} dB
①		0,76	190	1460	
②	400	1,0	450	1350	78
③		1,4	740	1220	82
④		0,51	145	1370	
⑤	230	0,84	280	1190	73
⑥		1,3	420	850	73
⑦		0,51	130	1300	
⑧	180	0,81	210	1050	70
⑨		1,1	280	670	68
⑩		0,54	110	1160	
⑪	140	0,76	155	870	
⑫		0,90	175	530	
⑬	90	0,57	70	580	

$$p_{d2} = 7,7 \cdot 10^{-5} \cdot q_v^2$$



KL-1803/1

Radialventilator einflutig

Centrifugal fan single inlet

RG28S-4EK.4I.AL

Art.Nr. ohne Flansch
Art.no. without flange
209 523

Art.Nr. mit Flansch
Art.no. with flange
209 593



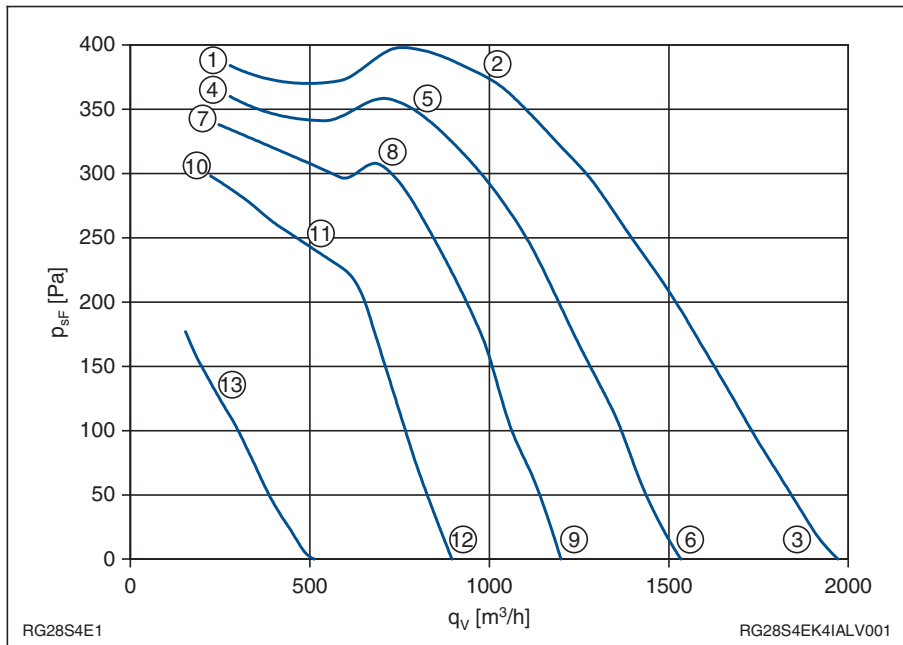
Leistungsdaten Performance data

1~ 230V ±10%
50Hz IP54

Anschlusschaltbild 104XB
Connection diagram

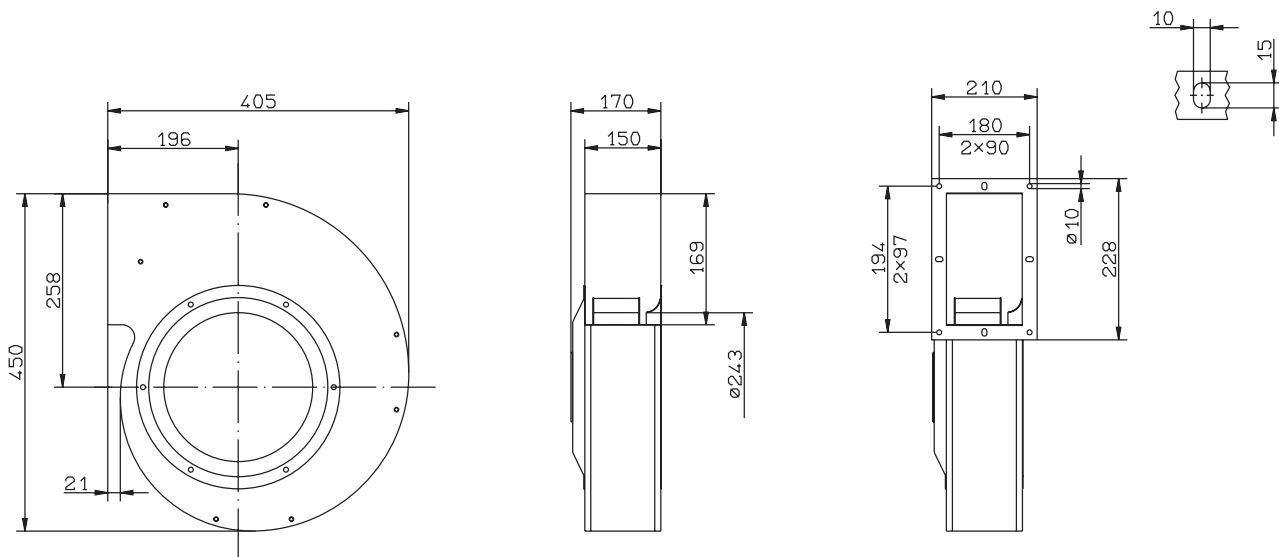
P_1	0,82	kW
I	3,5	A
n	1200	min ⁻¹
I_A	7,7	A
C_{400V}	14	µF
t_R	60	°C
m	15	kg

Kennliniendaten Characteristic data



	U V	I A	P ₁ W	n min ⁻¹	L _{WA} dB
①		1,9	340	1420	
②	230	2,4	510	1360	79
③		3,5	820	1200	82
④		1,4	220	1390	
⑤	160	2,2	360	1280	76
⑥		3,5	600	930	75
⑦		1,35	185	1360	
⑧	130	2,0	270	1240	75
⑨		3,4	450	740	71
⑩		1,5	160	1280	
⑪	105	2,1	230	1060	
⑫		3,0	310	560	
⑬	60	1,7	110	760	

$$p_{d2} = 7,7 \cdot 10^{-5} \cdot q_V^2$$



KL 1803/1

Radialventilator einflutig

Centrifugal fan single inlet

RG28S-4DK.4F.5L

Art.Nr. ohne Flansch
Art.no. without flange
210 506

Art.Nr. mit Flansch
Art.no. with flange
122 298



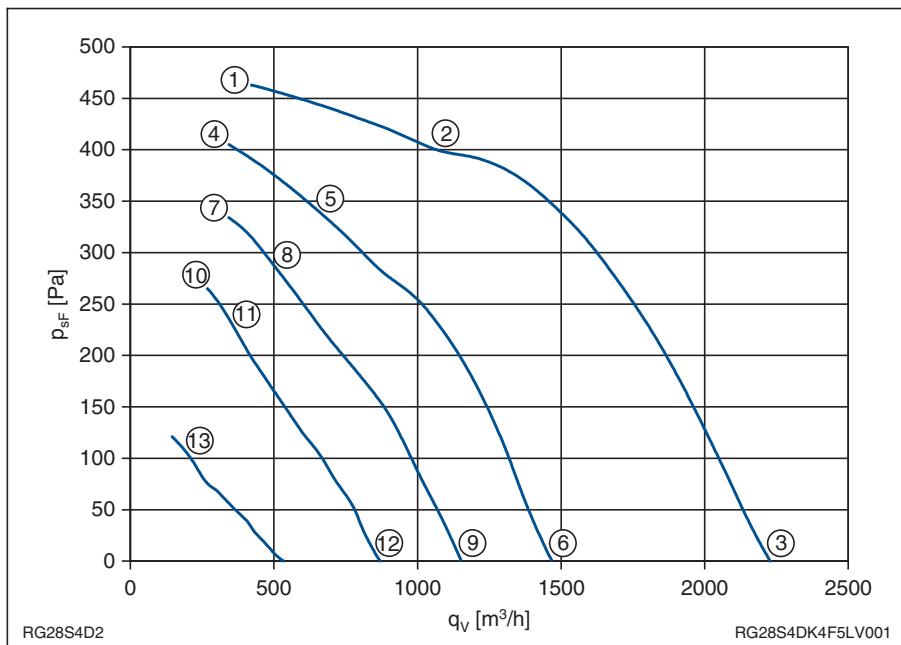
Leistungsdaten Performance data

3~ 400V ±10%
50Hz IP54

Anschlusschaltbild 106XB
Connection diagram

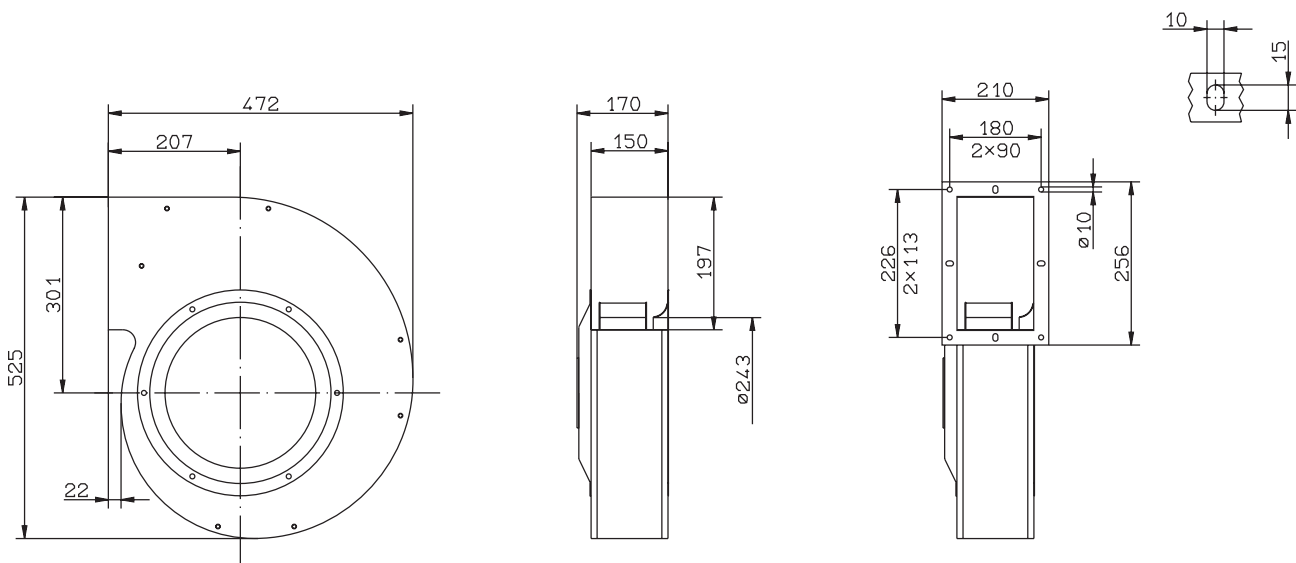
P_1	0,79	kW
I	1,45	A
n	1160	min ⁻¹
I_A	3,3	A
t_R	40	°C
m	15	kg

Kennliniendaten Characteristic data



	U	I	P ₁	n	L _{WA}
	V	A	W	min ⁻¹	dB
①		0,73	210	1440	
②	400	0,96	450	1340	78
③		1,45	790	1160	81
④		0,52	150	1350	
⑤	230	0,72	230	1230	76
⑥		1,25	390	770	71
⑦		0,55	135	1240	
⑧	180	0,60	150	1200	
⑨		1,05	250	610	
⑩		0,55	105	1100	
⑪	140	0,58	115	1070	
⑫		0,87	155	470	
⑬	90	0,56	70	910	

$$p_{d2} = 5,7 \cdot 10^{-5} \cdot q_v^2$$



KL1803/2

Radialventilator einflutig

Centrifugal fan single inlet

RG28S-4EK.4I.5L

Art.Nr. ohne Flansch
Art.no. without flange
208 910

Art.Nr. mit Flansch
Art.no. with flange
209 338



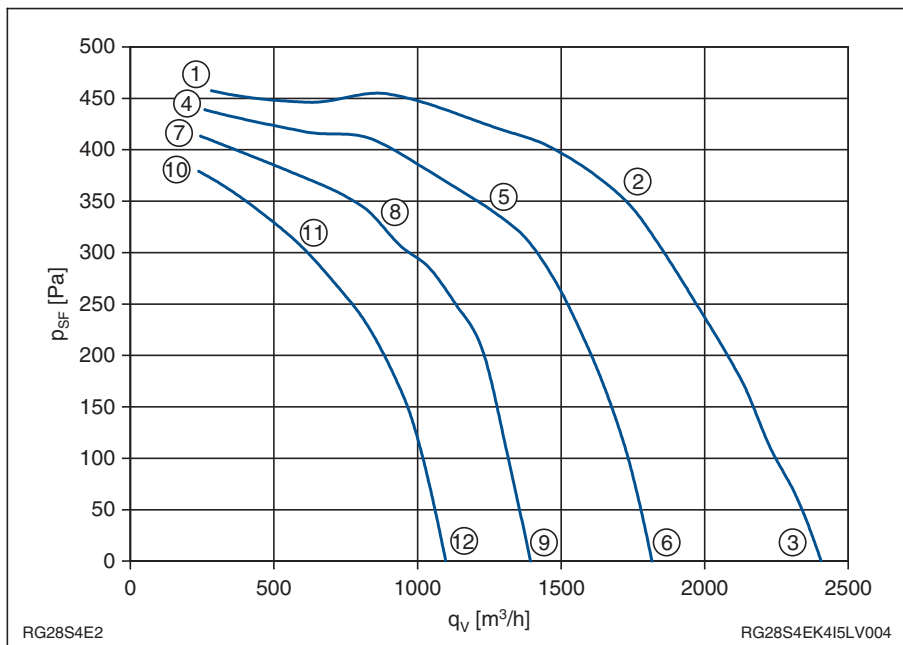
Leistungsdaten Performance data

1~ 230V ±10%
50Hz IP54

Anschlusschaltbild 104XB
Connection diagram

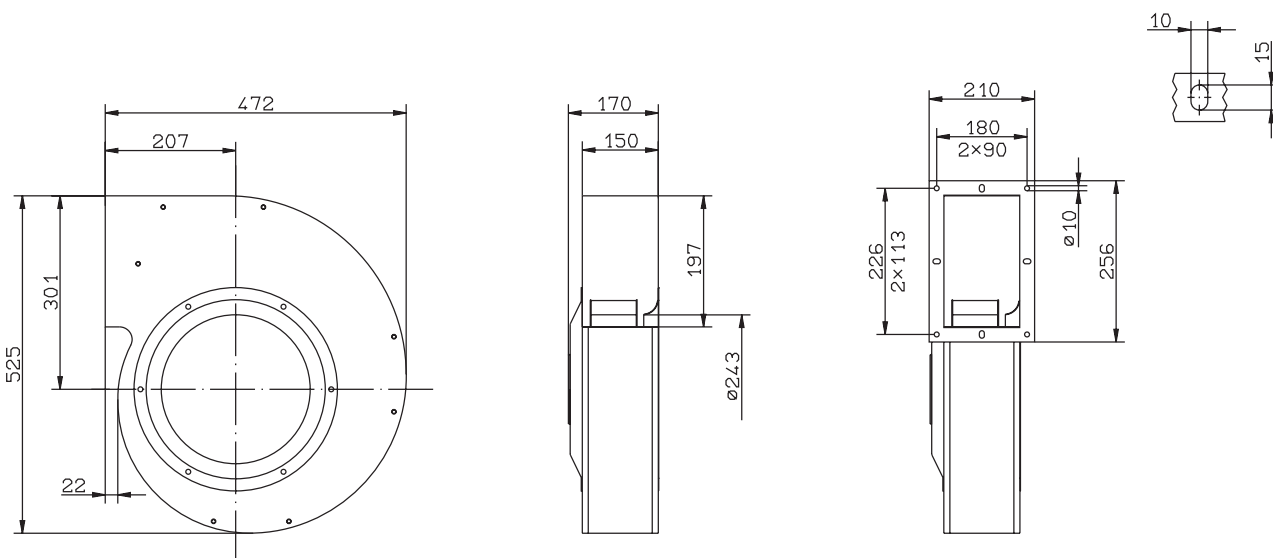
P_1	0,88	kW
I	4,0	A
n	1120	min ⁻¹
I_A	6,4	A
C_{400V}	14	µF
t_R	50	°C
m	16	kg

Kennliniendaten Characteristic data



	U	I	P ₁	n	L _{WA}
	V	A	W	min ⁻¹	dB
①		1,65	310	1440	
②	230	2,7	590	1310	80
③		4,0	880	1120	83
④		1,3	220	1410	
⑤	170	2,3	380	1240	76
⑥		3,7	600	860	77
⑦		1,25	170	1370	
⑧	135	1,95	260	1220	72
⑨		3,3	420	650	70
⑩		1,25	140	1320	
⑪	110	1,65	180	1200	68
⑫		2,8	290	510	65

$$p_{d2} = 5,7 \cdot 10^{-5} \cdot q_V^2$$



KL1803/2

Radialventilator einflutig

Centrifugal fan single inlet

RG31S-4DK.4I.3L

Art.Nr. ohne Flansch
Art.no. without flange
209 840

Art.Nr. mit Flansch
Art.no. with flange
209 856



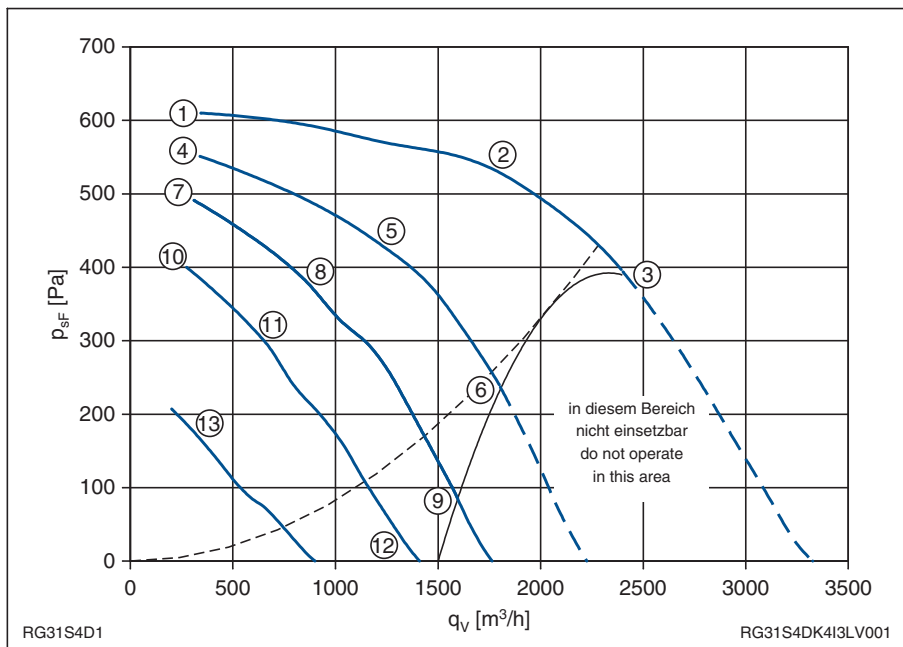
Leistungsdaten Performance data

3~ 400V ±10%
50Hz IP54

Anschlussschaltbild 106XB
Connection diagram

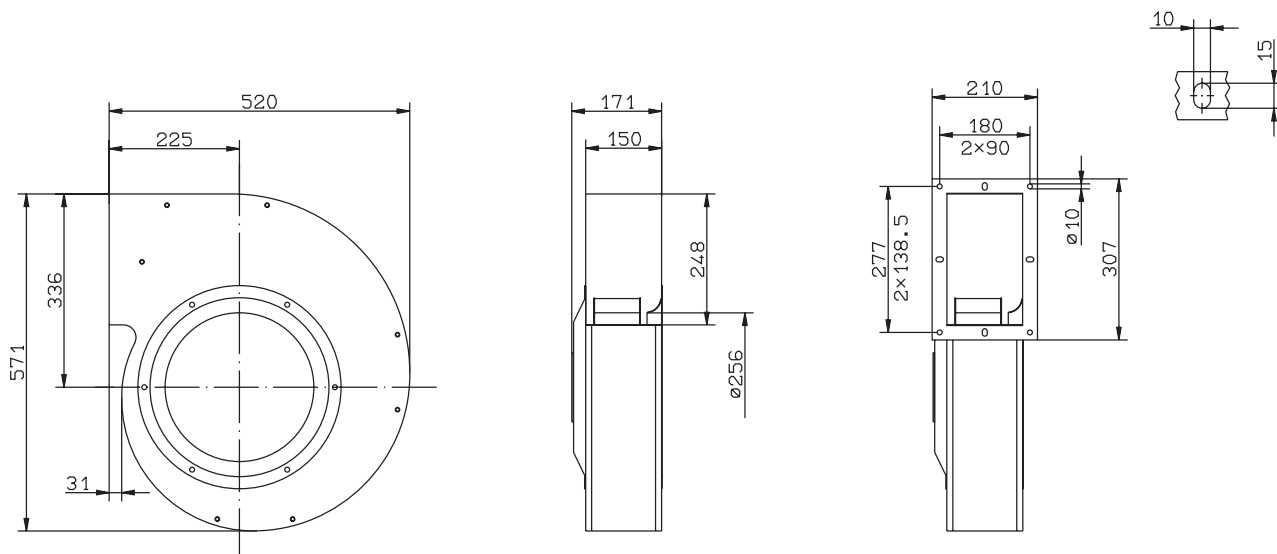
P_1	1,25	kW
I	2,3	A
n	1280	min ⁻¹
I_A	8,4	A
t_R	40	°C
$p_{sF(min)}$ ③	390	Pa
m	19	kg

Kennliniendaten Characteristic data



	U V	I A	P ₁ W	n min ⁻¹	L _{WA} dB
①	1,5	430	1450		
②	400	1,85	880	1370	82
③	2,3	1250	1280	84	
④	0,95	300	1380		
⑤	230	1,4	510	1270	
⑥	2,3	830	1000		
⑦	1,0	280	1310		
⑧	180	1,5	420	1160	
⑨	2,3	640	760		
⑩	1,1	250	1190		
⑪	140	1,5	320	1020	
⑫	2,1	440	490		
⑬	90	1,25	165	730	

$$p_{d2} = 3,7 \cdot 10^{-5} \cdot q_v^2$$



KL1803/3

Radialventilator einflutig

Centrifugal fan single inlet

RG31S-4EK.6C.3L

Art.Nr. ohne Flansch
Art.no. without flange
208 912

Art.Nr. mit Flansch
Art.no. with flange
209 339



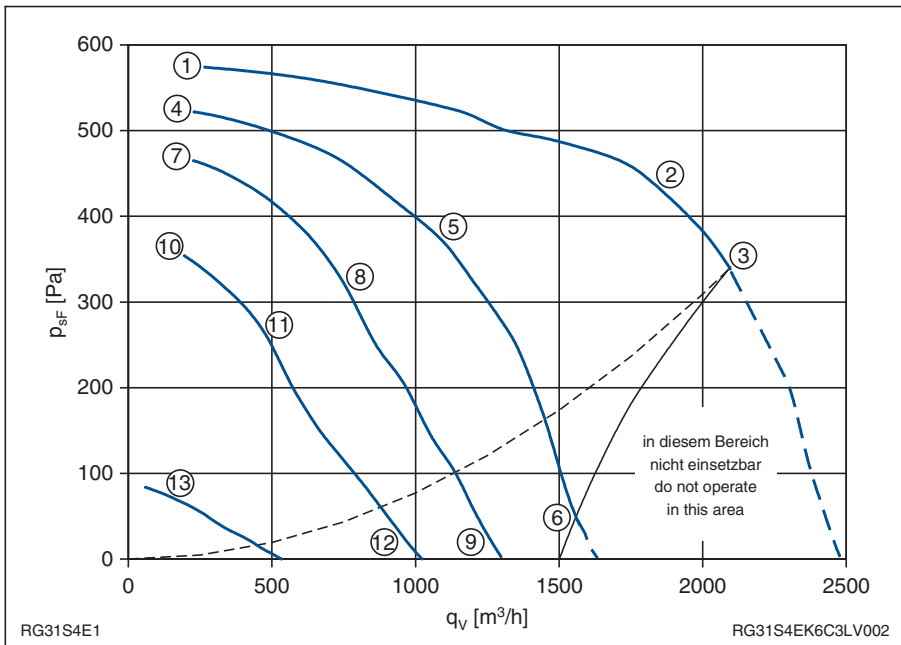
Leistungsdaten Performance data

1~ 230V ±10%
50Hz IP54

Anschluss Schaltbild 104XB
Connection diagram

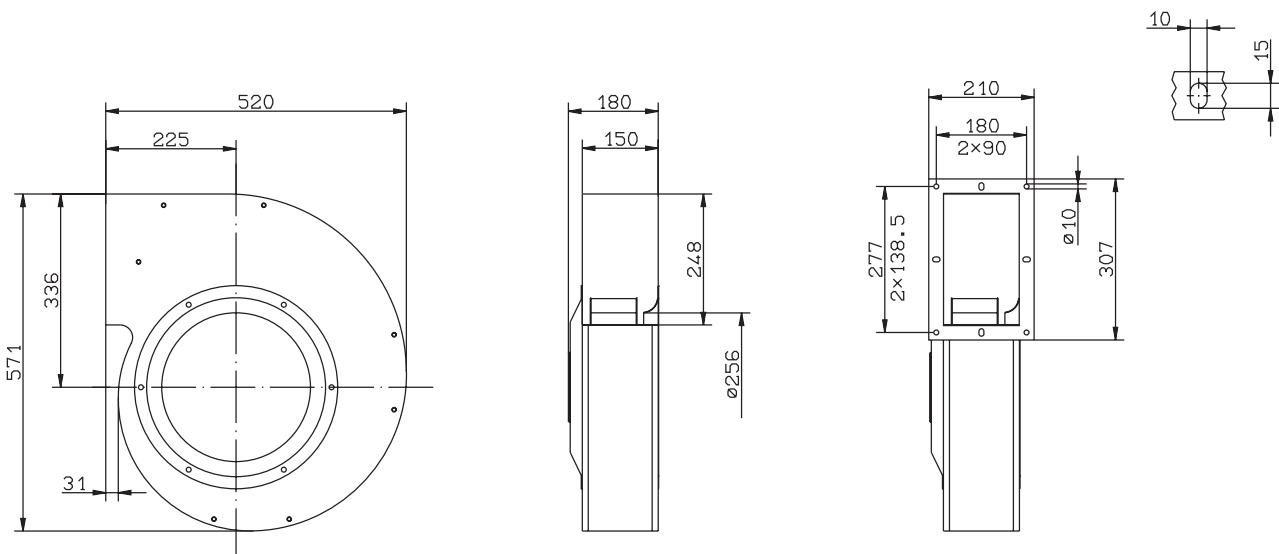
P_1	0,97	kW
I	4,2	A
n	1180	min ⁻¹
I_A	7,4	A
C_{400V}	16	µF
t_R	40	°C
$p_{sF(min)}$ ③	340	Pa
m	23	kg

Kennliniendaten Characteristic data



U	I	P ₁	n	L _{WA}
V	A	W	min ⁻¹	dB
①	2,4	540	1420	
②	230	3,7	860	80
③	4,2	970	1180	79
④	2,3	390	1370	
⑤	160	3,2	530	1160
⑥	4,0	630	670	69
⑦	2,3	310	1290	
⑧	130	2,8	360	1080
⑨	3,3	420	450	
⑩	2,1	240	1140	
⑪	105	2,4	250	990
⑫	2,7	270	350	
⑬	60	1,5	84	460

$$p_{d2} = 3,7 \cdot 10^{-5} \cdot q_v^2$$



KL1803/4

Radialventilator einflutig

Centrifugal fan single inlet

RG31S-4EK.6F.3L

Art.Nr. ohne Flansch
Art.no. without flange
210 635

Art.Nr. mit Flansch
Art.no. with flange
122 295



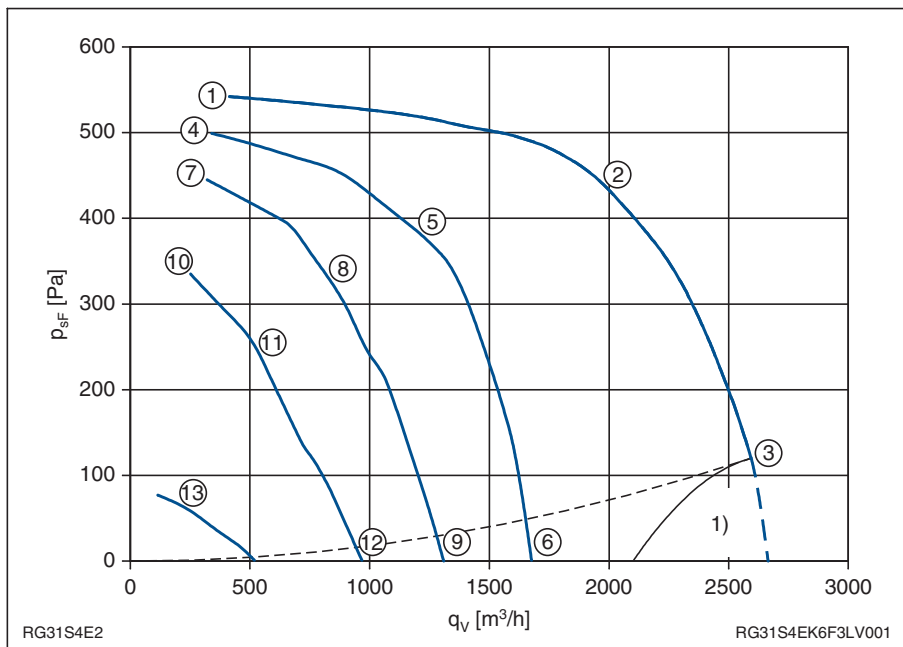
Leistungsdaten Performance data

1~ 230V ±10%
50Hz IP54

Anschlusschaltbild 104XB
Connection diagram

P_1	1,25	kW
I	5,7	A
n	1070	min ⁻¹
I_A	11,5	A
C_{400V}	20	µF
t_R	40	°C
$p_{sF(min)}$ ③	120	Pa
m	26	kg

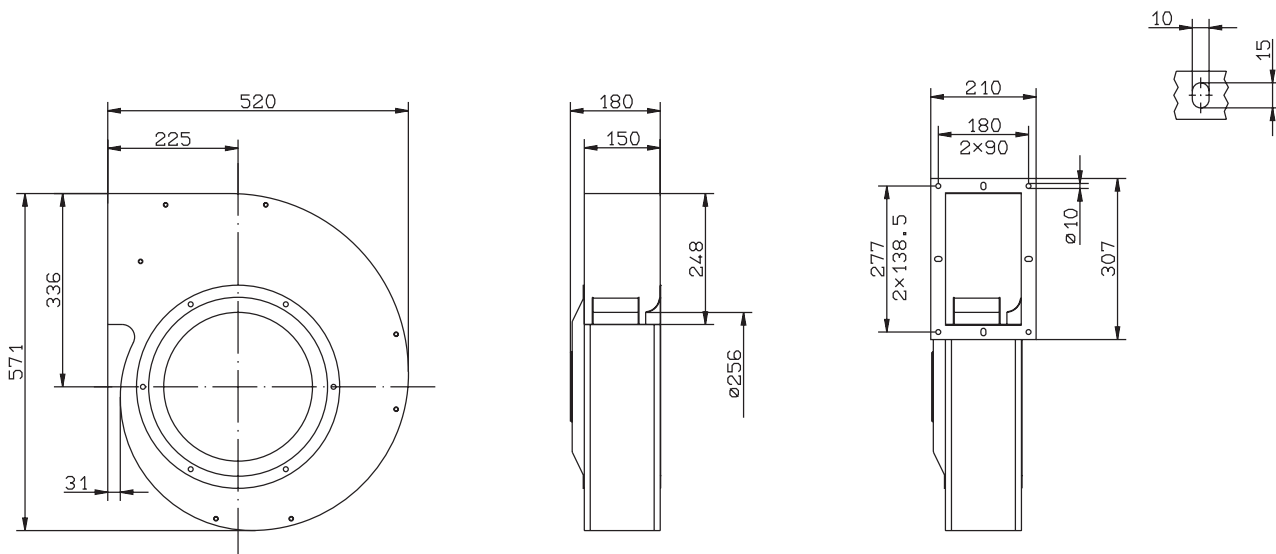
Kennliniendaten Characteristic data



U	I	P ₁	n	L _{WA}
V	A	W	min ⁻¹	dB
①	2,5	540	1440	
②	230	3,9	850	81
③	5,7	1250	1070	85
④	2,3	370	1380	
⑤	160	3,3	510	1210
⑥	4,7	670	620	
⑦	2,3	300	1310	
⑧	130	2,8	360	1160
⑨	3,9	440	480	
⑩	2,3	230	1150	
⑪	105	2,6	260	960
⑫	3,1	280	370	
⑬	60	1,7	89	470

1) in diesem Bereich nicht einsetzbar
do not operate in this area

$$p_{d2} = 3,7 \cdot 10^{-5} \cdot q_v^2$$



KL 1803/4

Radialventilator einflutig

Centrifugal fan single inlet

RG35S-4DK.6K.2L

Art.Nr. ohne Flansch
Art.no. without flange
208 917

Art.Nr. mit Flansch
Art.no. with flange
209 341



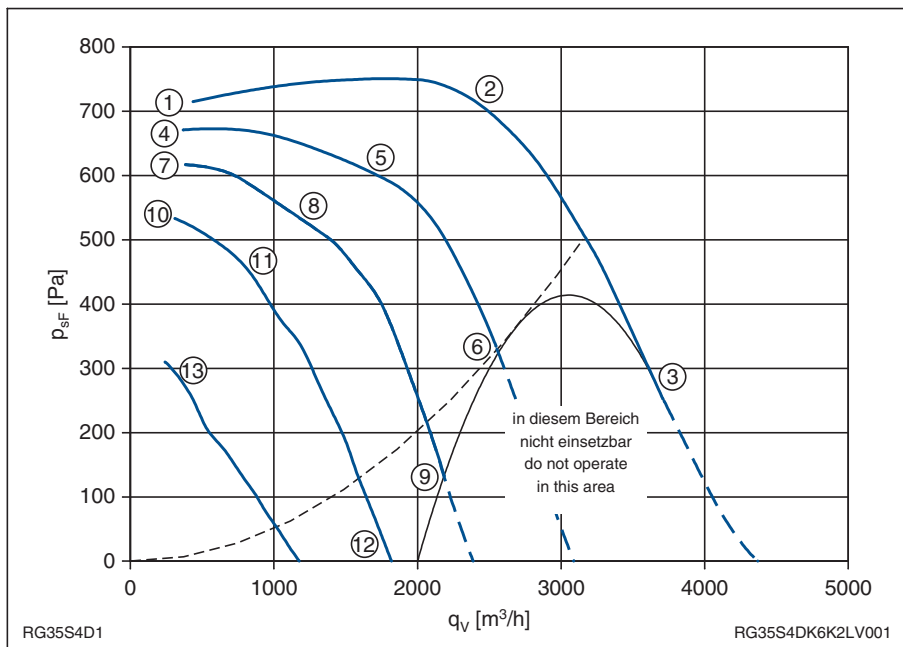
Leistungsdaten Performance data

3~ 400V ±10%
50Hz IP54

Anschlusschaltbild 106XB
Connection diagram

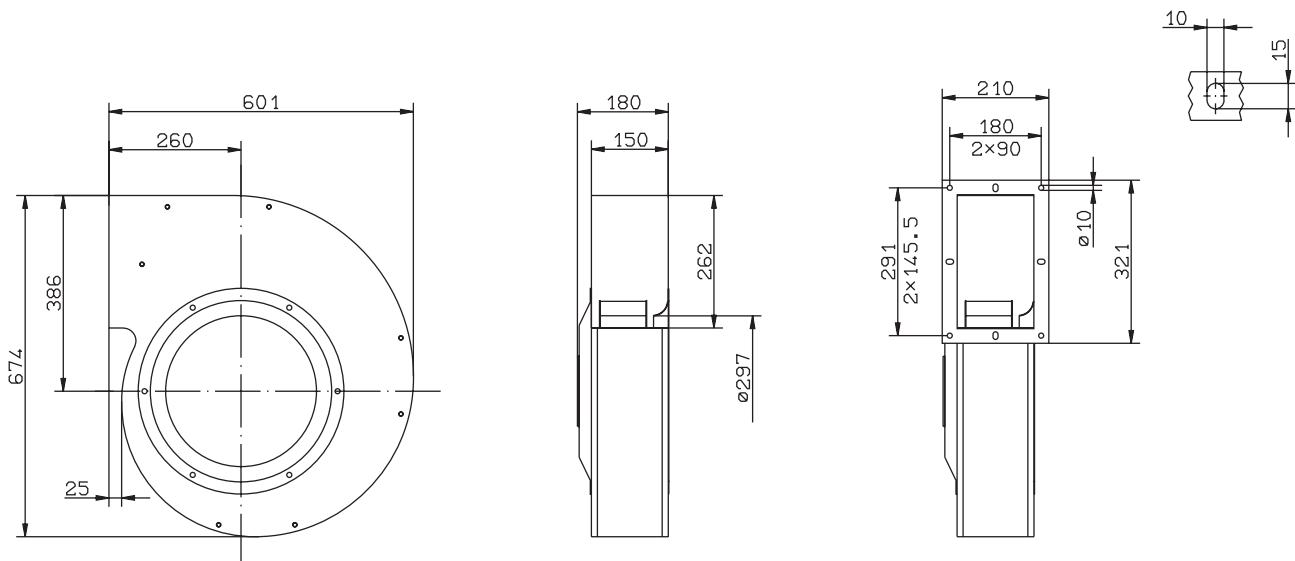
P_1	2,4	kW
I	3,9	A
n	1300	min ⁻¹
I_A	16,5	A
t_R	40	°C
$p_{sF(min)}$ ③	250	Pa
m	33	kg

Kennliniendaten Characteristic data



	U	I	P ₁	n	L _{WA}
	V	A	W	min ⁻¹	dB
①		1,8	570	1450	
②	400	2,7	1350	1400	87
③		3,9	2400	1300	91
④		1,35	440	1400	
⑤	230	2,7	950	1270	82
⑥		3,9	1450	1060	83
⑦		1,4	400	1360	
⑧	180	2,6	740	1180	78
⑨		4,1	1100	840	78
⑩		1,6	360	1280	
⑪	140	2,3	490	1140	73
⑫		3,9	770	550	74
⑬	90	2,0	270	890	

$$p_{d2} = 3,1 \cdot 10^{-5} \cdot q_V^2$$



KL1803/5

Radialventilator einflutig

Centrifugal fan single inlet

RG35S-4EK.6K.2L

Art.Nr. ohne Flansch
Art.no. without flange
208 915

Art.Nr. mit Flansch
Art.no. with flange
209 340



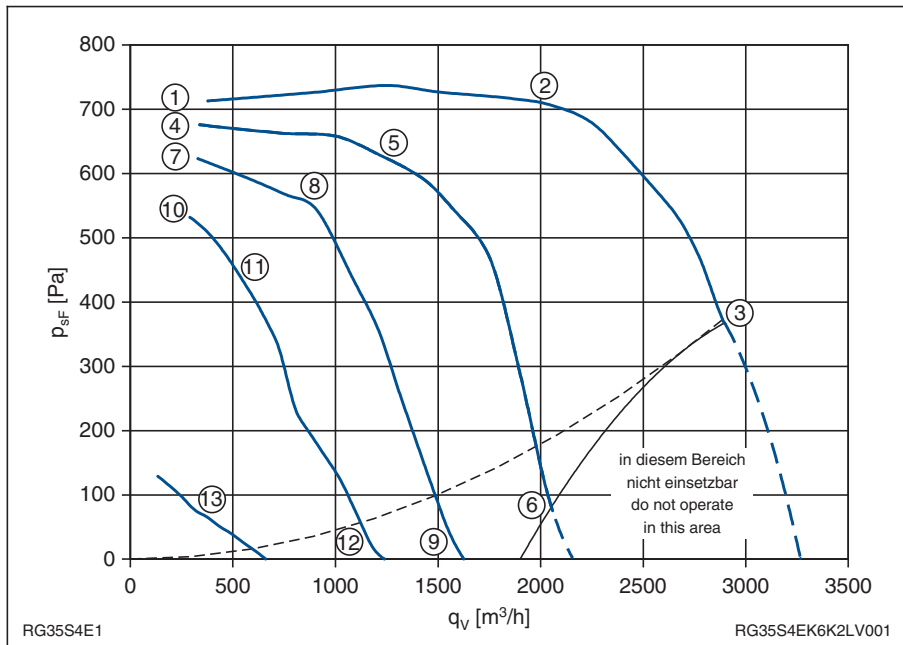
Leistungsdaten Performance data

1~ 230V ±10%
50Hz IP54

Anschluss Schaltbild 104XB
Connection diagram

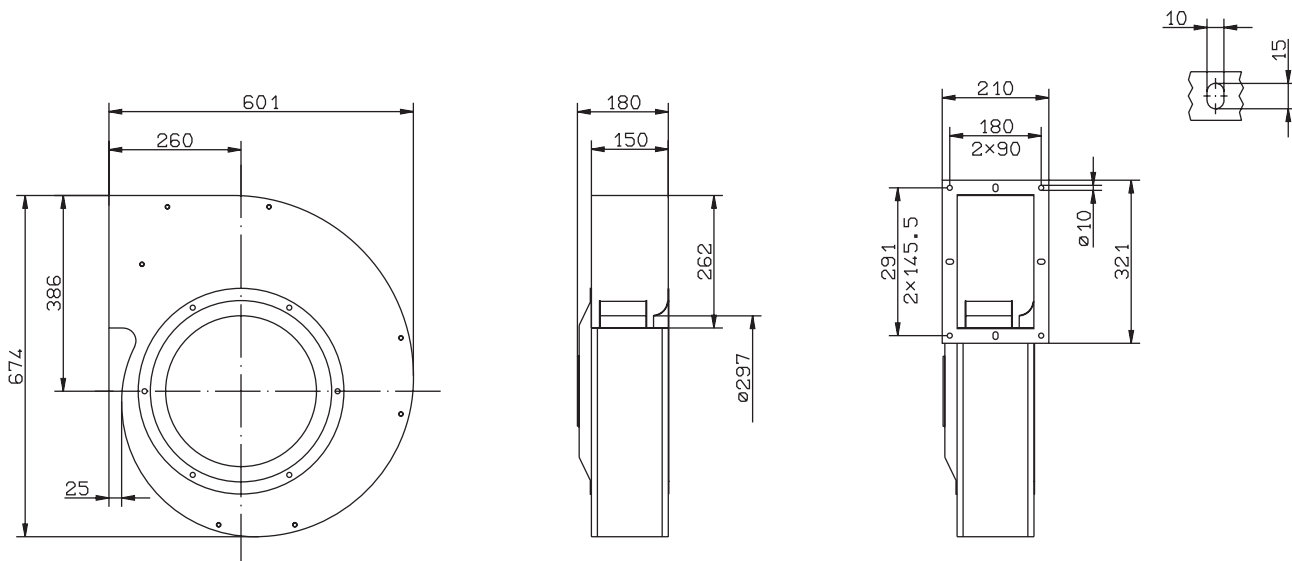
P_1	1,75	kW
I	8,0	A
n	1160	min ⁻¹
I_A	17	A
C_{400V}	30	µF
t_R	40	°C
$p_{sF(min)}$ ③	350	Pa
m	33	kg

Kennliniendaten Characteristic data



U	I	P ₁	n	L _{WA}	
V	A	W	min ⁻¹	dB	
①	3,3	760	1450		
②	230	5,6	1290	87	
③	8,0	1770	1160	86	
④	3,5	550	1410		
⑤	160	5,2	830	1260	86
⑥	8,0	1180	750	76	
⑦	3,5	470	1360		
⑧	130	4,5	580	1220	85
⑨	6,9	800	470	69	
⑩	3,6	370	1240		
⑪	105	4,2	420	1090	82
⑫	5,7	520	360		
⑬	60	3,0	160	430	

$$p_{d2} = 3,1 \cdot 10^{-5} \cdot q_v^2$$



KL1803/5

Radialventilator einflutig

Centrifugal fan single inlet

RG40S-4DK.6N.AL

Art.Nr. ohne Flansch
Art.no. without flange
208 921

Art.Nr. mit Flansch
Art.no. with flange
209 917



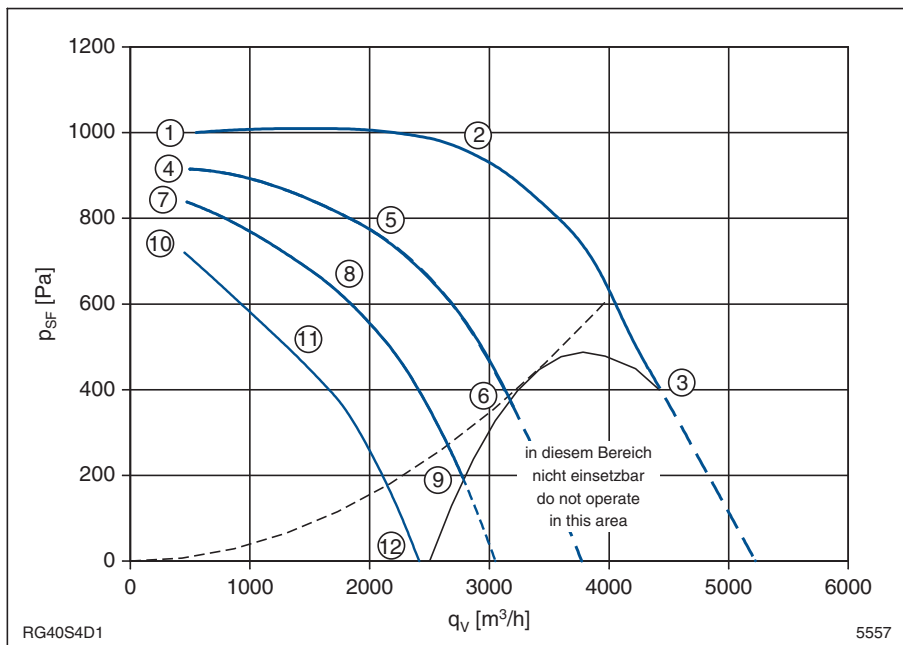
Leistungsdaten Performance data

3~ 400V ±10%
50Hz IP54

Anschlusschaltbild 106XB
Connection diagram

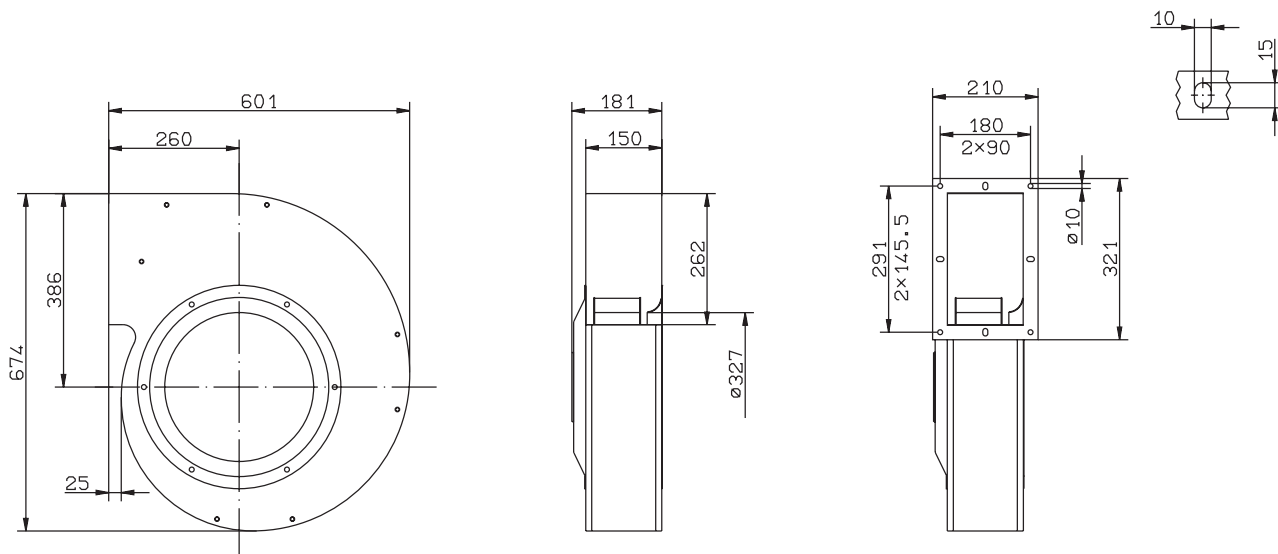
P_1	3,0	kW
I	5,0	A
n	1300	min ⁻¹
I_A	22	A
t_R	40	°C
$p_{SF(min)}$ ③	400	Pa
m	36	kg

Kennliniendaten Characteristic data



	U	I	P ₁	n	L _{WA}
	V	A	W	min ⁻¹	dB
①		2,2	640	1460	
②	400	3,2	1600	1400	88
③		5,0	3000	1300	91
④		1,7	530	1400	
⑤	230	3,2	1130	1250	83
⑥		5,0	1760	1050	85
⑦		1,8	490	1340	
⑧	180	3,1	850	1180	79
⑨		5,0	1320	880	81
⑩		2,0	430	1250	
⑪	140	3,1	670	1030	75
⑫		4,8	980	580	76

$$p_{d2} = 3,1 \cdot 10^{-5} \cdot q_V^2$$



KL1803/6

Radialventilator zweiflutig

Centrifugal fan double inlet

RD20S-4EW.4C.1L

Art.Nr. ohne Flansch
Art.no. without flange
209 586

Art.Nr. mit Flansch
Art.no. with flange
209 592

Gehäuse aus
Aluminium
Scroll made of
aluminium



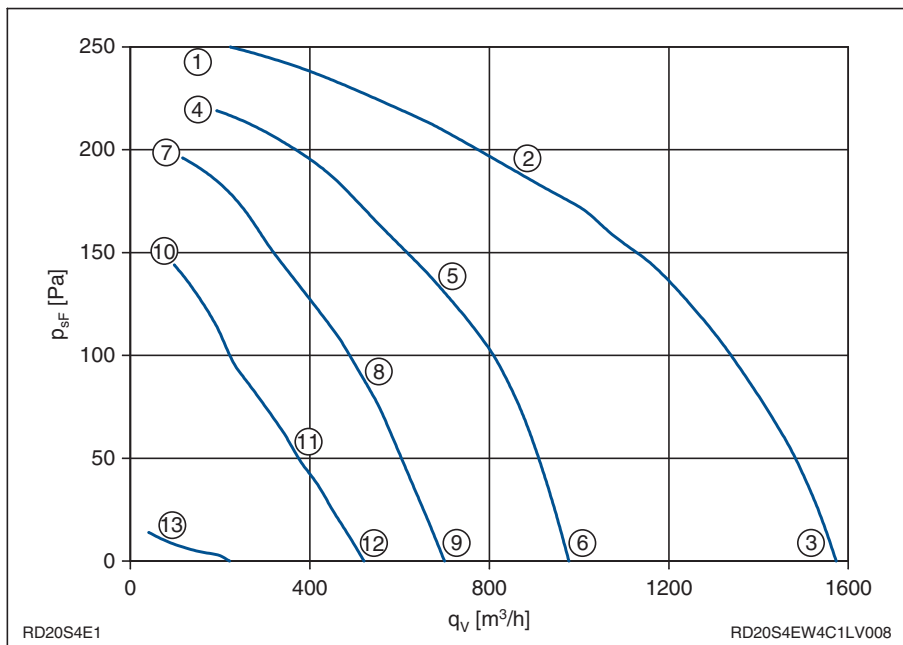
Leistungsdaten Performance data

1~ 230V ±10%
50Hz IP54

Anschlusschaltbild 104XB
Connection diagram

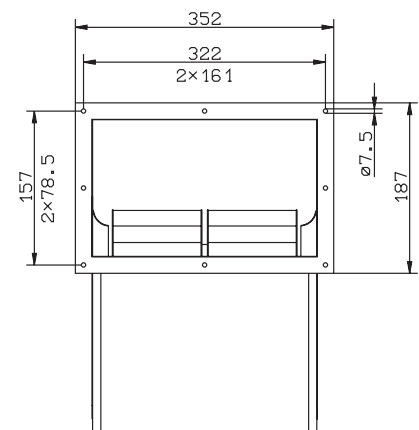
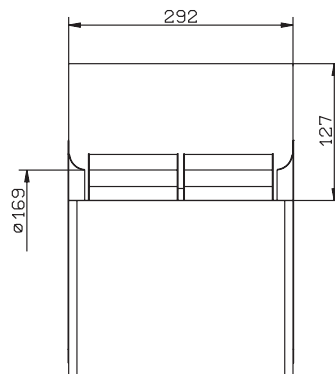
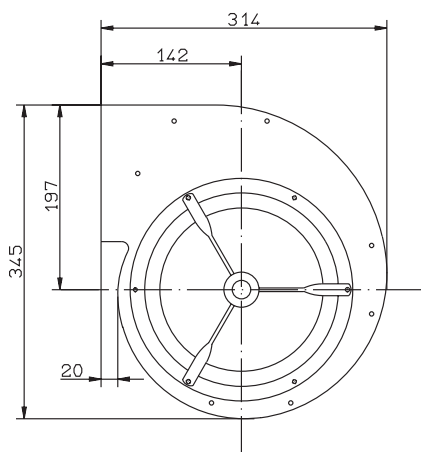
P_1	0,27	kW
I	1,2	A
n	950	min ⁻¹
I_A	2,7	A
C_{400V}	3,0	µF
t_R	60	°C
m	10	kg

Kennliniendaten Characteristic data



	U	I	P ₁	n	L _{WA}
	V	A	W	min ⁻¹	dB
①		0,61	115	1400	
②	230	0,90	190	1260	67
③		1,2	270	950	68
④		0,56	80	1300	
⑤	160	1,0	155	900	62
⑥		1,25	180	600	55
⑦		0,55	67	1230	
⑧	130	0,95	115	690	58
⑨		1,05	125	450	49
⑩		0,59	58	1060	
⑪	105	0,82	78	500	
⑫		0,87	83	330	
⑬	60	0,51	28	170	

$$p_{d2} = 4,0 \cdot 10^{-5} \cdot q_v^2$$



KL1804/1

Radialventilator zweiflutig

Centrifugal fan double inlet

RD20S-4EW.4C.1L

Art.Nr. ohne Flansch
Art.no. without flange
204 895

Art.Nr. mit Flansch
Art.no. with flange
209 895

Gehäuse aus
Aluminium
Scroll made of
aluminium



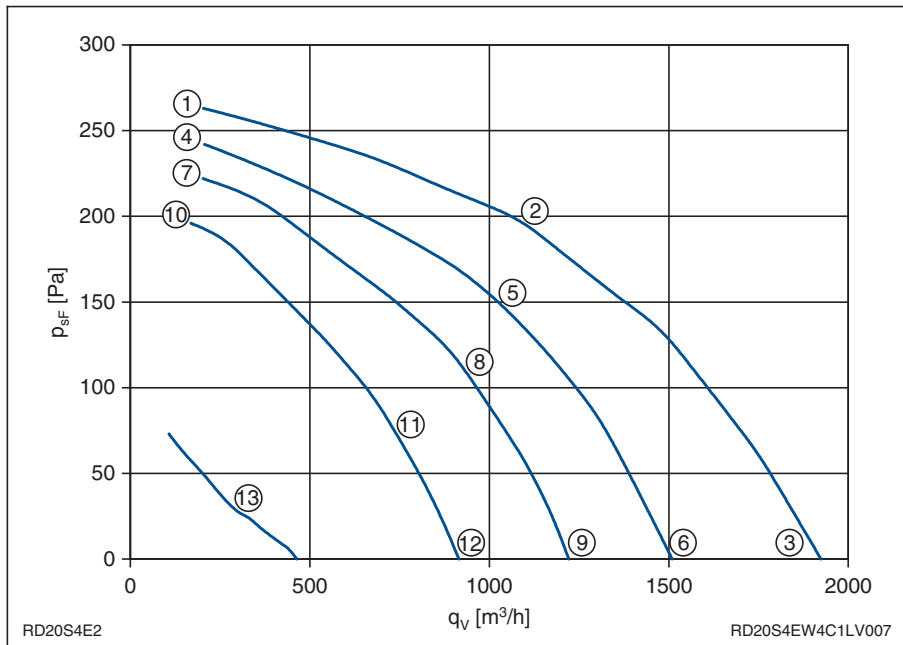
Leistungsdaten Performance data

1~ 230V ±10%
50Hz IP54

Anschlusschaltbild 104XB
Connection diagram

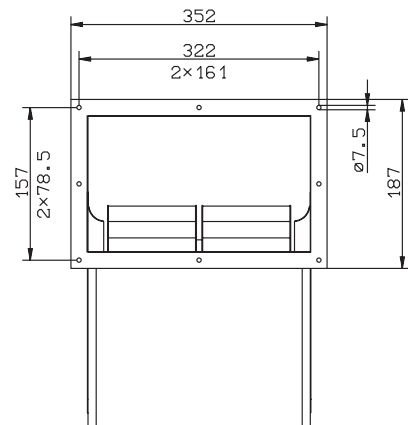
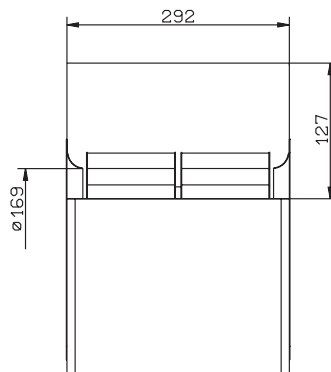
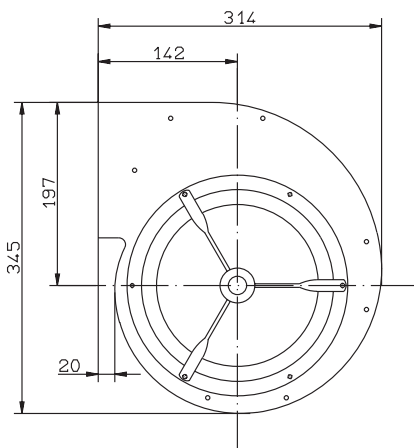
P_1	0,36	kW
I	1,55	A
n	1140	min ⁻¹
I_A	4,5	A
C_{400V}	8	µF
t_R	50	°C
m	10	kg

Kennliniendaten Characteristic data



	U	I	P ₁	n	L _{WA}
	V	A	W	min ⁻¹	dB
①		1,0	220	1410	
②	230	1,45	330	1310	70
③		1,55	360	1140	74
④		0,82	130	1360	
⑤	160	1,3	210	1100	67
⑥		1,5	240	930	67
⑦		0,77	100	1300	
⑧	130	1,25	160	910	64
⑨		1,35	175	750	61
⑩		0,74	78	1220	
⑪	105	1,15	115	680	59
⑫		1,2	120	590	55
⑬	60	0,70	40	360	

$$p_{d2} = 4,0 \cdot 10^{-5} \cdot q_V^2$$



KL1804/1

Radialventilator zweiflutig

Centrifugal fan double inlet

RD20S-4DW.4F.2L

Art.Nr. ohne Flansch
Art.no. without flange
204 898

Art.Nr. mit Flansch
Art.no. with flange
209 896

Gehäuse aus Aluminium
Scroll made of aluminium



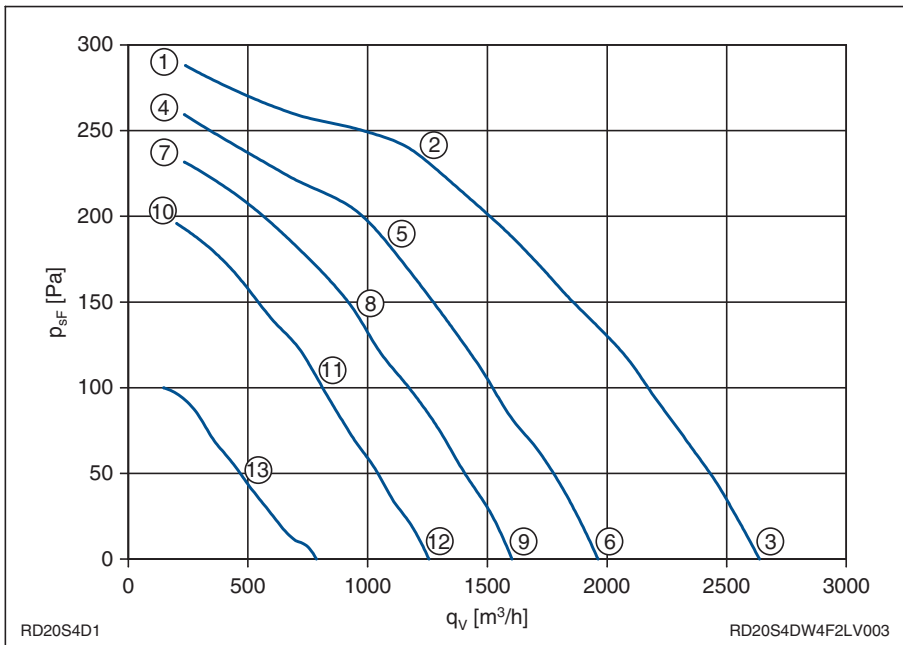
Leistungsdaten Performance data

3~ 400V ±10%
50Hz IP54

Anschlusschaltbild 106XB
Connection diagram

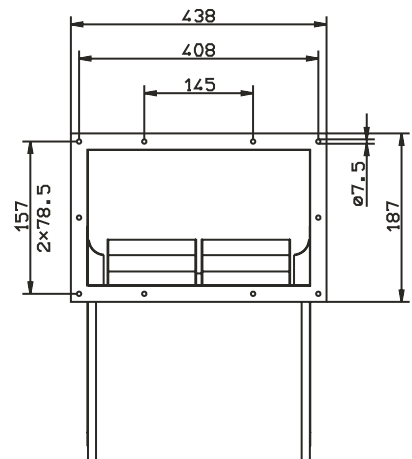
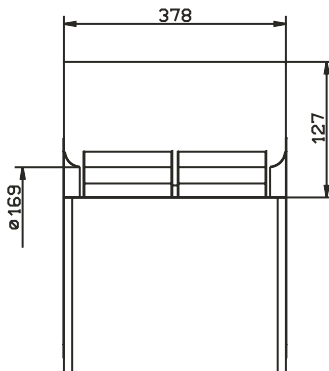
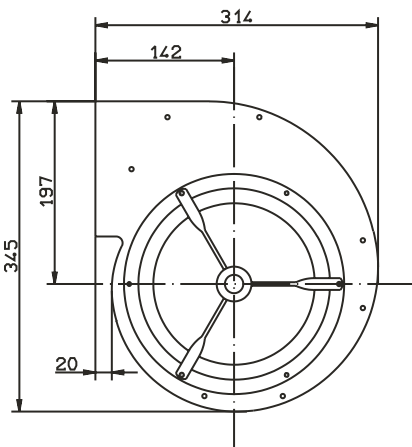
P_1	0,42	kW
I	0,92	A
n	1340	min ⁻¹
I_A	3,4	A
t_R	70	°C
m	13	kg

Kennliniendaten Characteristic data



	U	I	P ₁	n	L _{WA}
	V	A	W	min ⁻¹	dB
①		0,64	150	1460	
②	400	0,75	300	1400	71
③		0,92	420	1340	78
④		0,40	100	1390	
⑤	230	0,67	210	1200	68
⑥		0,92	300	1000	71
⑦		0,40	95	1310	
⑧	180	0,69	175	1030	66
⑨		0,85	210	830	66
⑩		0,41	80	1210	
⑪	140	0,65	125	860	62
⑫		0,75	140	660	59
⑬	90	0,50	60	550	

$$p_{d2} = 2,2 \cdot 10^{-5} \cdot q_V^2$$



L-KL-1831/1

Radialventilator zweiflutig

Centrifugal fan double inlet

RD20S-4EW.4F.2L

Art.Nr. ohne Flansch
Art.no. without flange
204 888

Art.Nr. mit Flansch
Art.no. with flange
209 898

Gehäuse aus
Aluminium
Scroll made of
aluminium



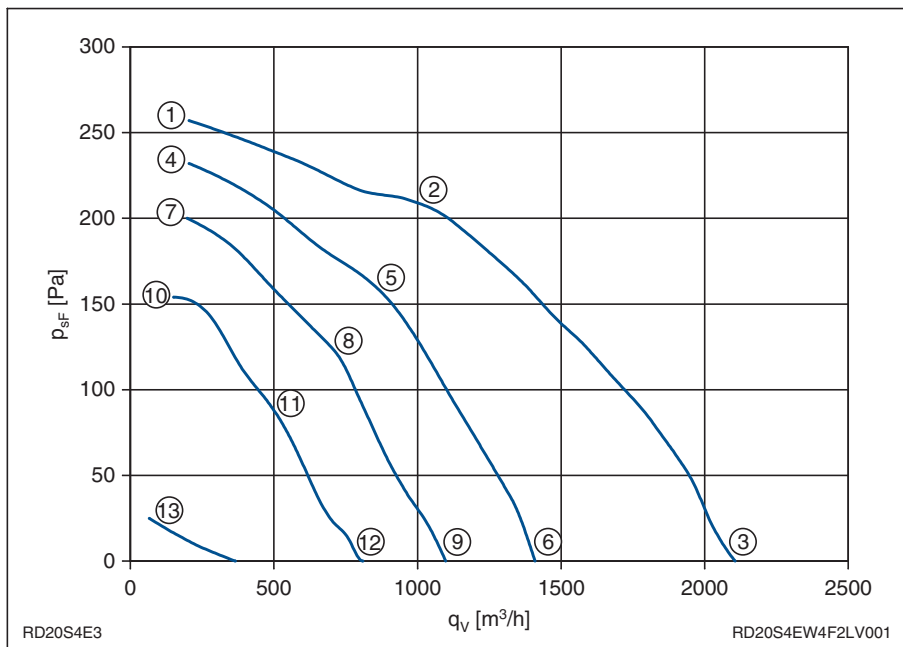
Leistungsdaten Performance data

1~ 230V ±10%
50Hz IP54

Anschlusschaltbild 104XB
Connection diagram

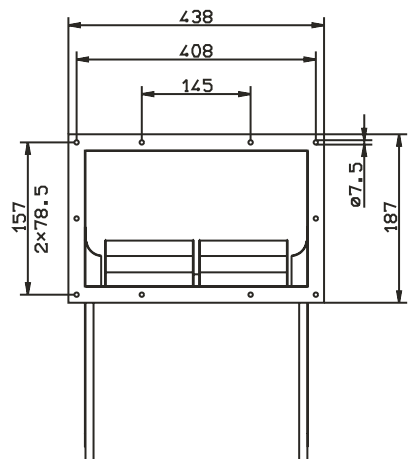
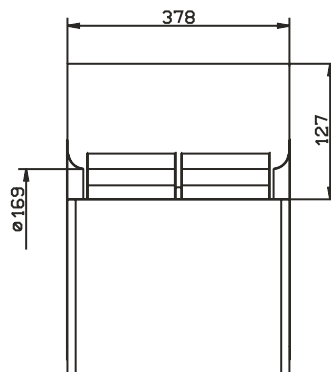
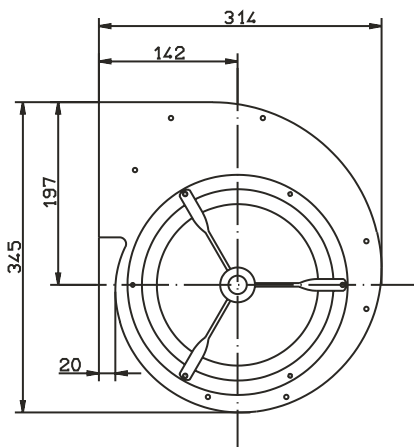
P_1	0,36	kW
I	1,55	A
n	1115	min ⁻¹
I_A	2,7	A
C_{400V}	6	µF
t_R	50	°C
m	13	kg

Kennliniendaten Characteristic data



	U	I	P ₁	n	L _{WA}
	V	A	W	min ⁻¹	dB
①		0,78	180	1380	
②	230	1,15	260	1250	68
③		1,55	360	1115	72
④		0,70	115	1320	
⑤	160	1,2	190	970	64
⑥		1,4	220	700	62
⑦		0,70	95	1230	
⑧	130	1,1	140	800	60
⑨		1,2	150	550	55
⑩		0,71	75	1080	
⑪	105	0,95	100	620	54
⑫		1,0	100	430	52
⑬	60	0,60	34	230	

$$p_{d2} = 2,2 \cdot 10^{-5} \cdot q_V^2$$



L-KL-1831/1

Radialventilator zweiflutig

Centrifugal fan double inlet

RD25S-4EW.4I.1L

Art.Nr. ohne Flansch
Art.no. without flange
204 892

Art.Nr. mit Flansch
Art.no. with flange
209 899

Gehäuse aus
Aluminium
Scroll made of
aluminium



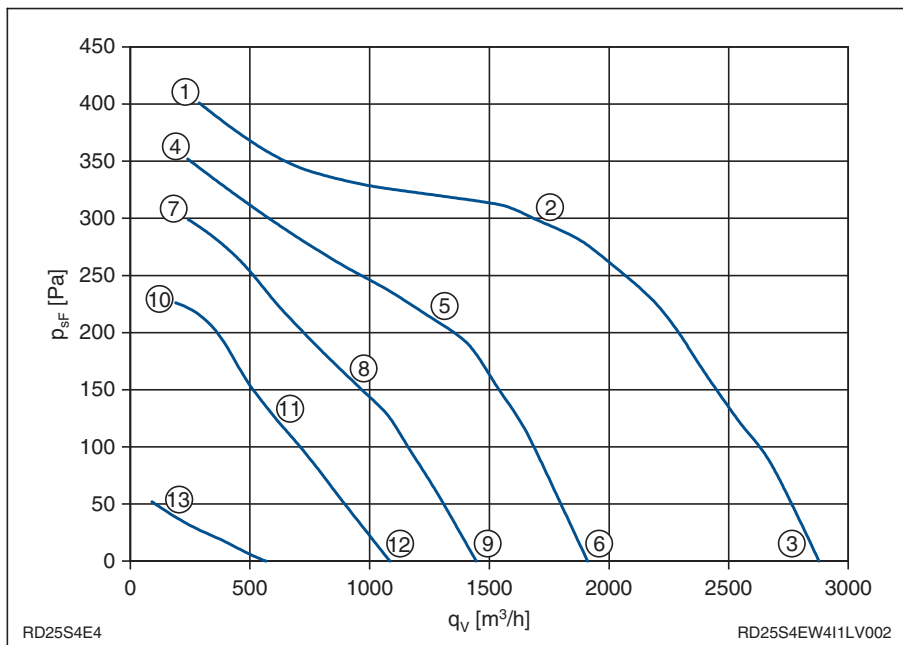
Leistungsdaten Performance data

1~ 230V ±10%
50Hz IP54

Anschlusschaltbild 104XB
Connection diagram

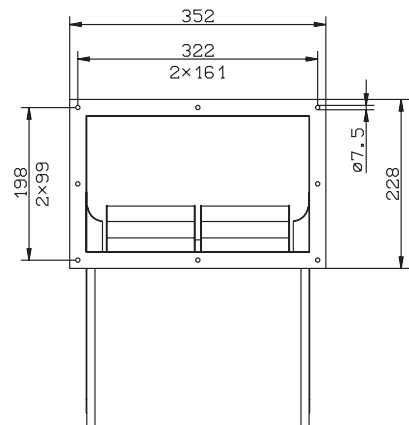
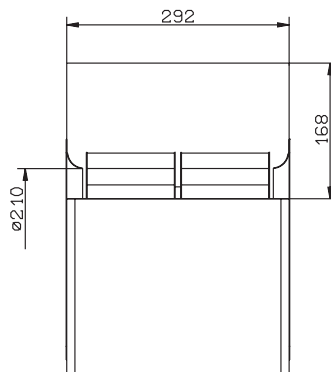
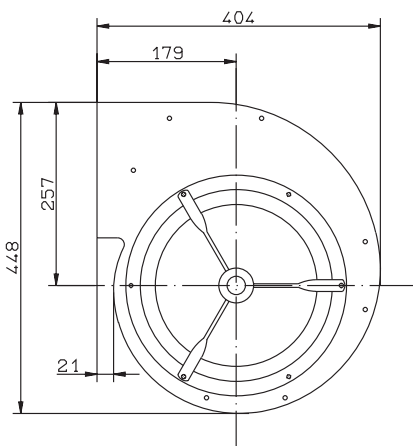
P_1	0,74	kW
I	3,3	A
n	950	min ⁻¹
I_A	7,6	A
C_{400V}	10	µF
t_R	40	°C
m	15	kg

Kennliniendaten Characteristic data



	U	I	P ₁	n	L _{WA}
	V	A	W	min ⁻¹	dB
①		1,35	310	1390	
②	230	2,2	510	1240	73
③		3,3	740	950	74
④		1,35	220	1300	
⑤	160	1,95	310	1080	69
⑥		2,6	400	660	64
⑦		1,35	180	1200	
⑧	130	1,55	200	1100	65
⑨		2,2	280	510	58
⑩		1,35	140	1050	
⑪	105	1,5	155	930	62
⑫		1,85	180	400	53
⑬	60	1,1	60	430	

$$p_{d2} = 2,0 \cdot 10^{-5} \cdot q_v^2$$



KL1804/2

Radialventilator zweiflutig

Centrifugal fan double inlet

RD25S-4EW.4N.1L

Art.Nr. ohne Flansch
Art.no. without flange
204 889

Art.Nr. mit Flansch
Art.no. with flange
209 900

Gehäuse aus Aluminium
Scroll made of aluminium



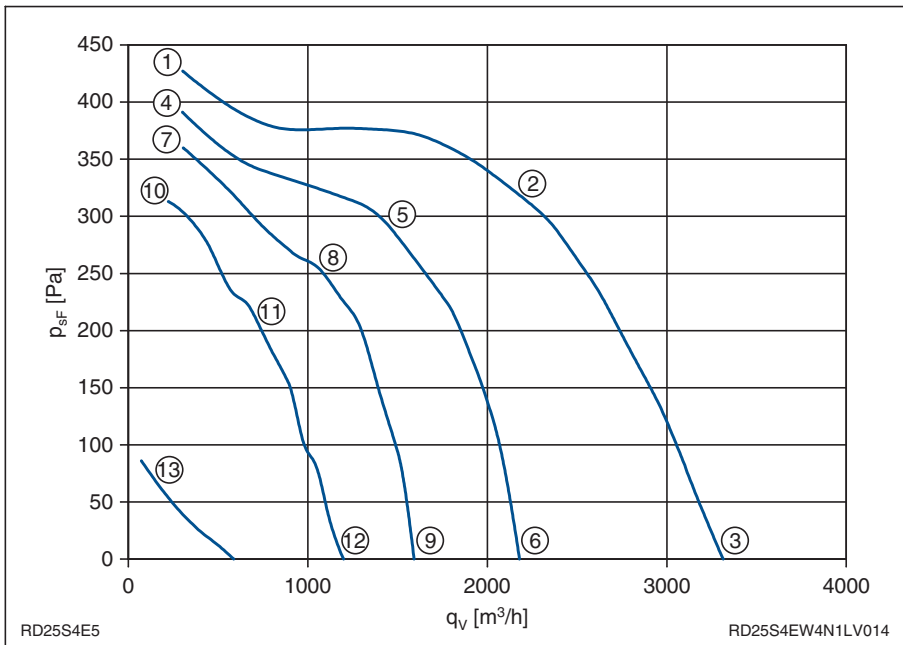
Leistungsdaten Performance data

1~ 230V ±10%
50Hz IP54

Anschlusschaltbild 104XB
Connection diagram

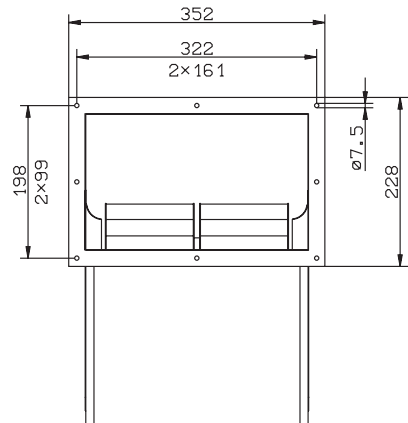
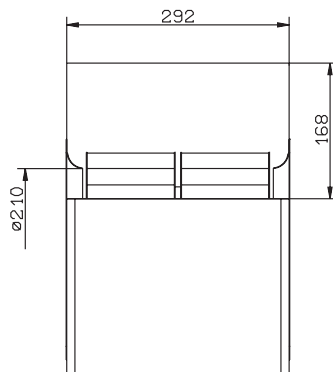
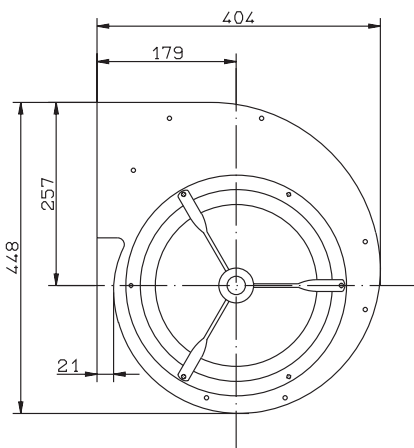
P ₁	0,93	kW
I	4,0	A
n	1150	min ⁻¹
I _A	7,6	A
C _{400V}	12	µF
t _R	60	°C
m	18	kg

Kennliniendaten Characteristic data



	U	I	P ₁	n	L _{WA}
	V	A	W	min ⁻¹	dB
①		1,55	380	1430	
②	230	3,0	680	1300	76
③		4,0	930	1150	79
④		1,55	240	1370	
⑤	160	2,6	410	1210	72
⑥		4,3	650	740	69
⑦		1,6	210	1300	
⑧	130	2,4	310	1150	70
⑨		3,8	470	560	62
⑩		1,75	180	1220	
⑪	105	2,2	220	1090	66
⑫		3,2	320	410	55
⑬	60	1,8	100	490	52

$$p_{d2} = 2,0 \cdot 10^{-5} \cdot q_V^2$$



KL1804/2

Radialventilator zweiflutig

Centrifugal fan double inlet

RD25S-4DW.4I.2L

Art.Nr. ohne Flansch
Art.no. without flange
209 770

Art.Nr. mit Flansch
Art.no. with flange
209 902

Gehäuse aus Aluminium
Scroll made of aluminium



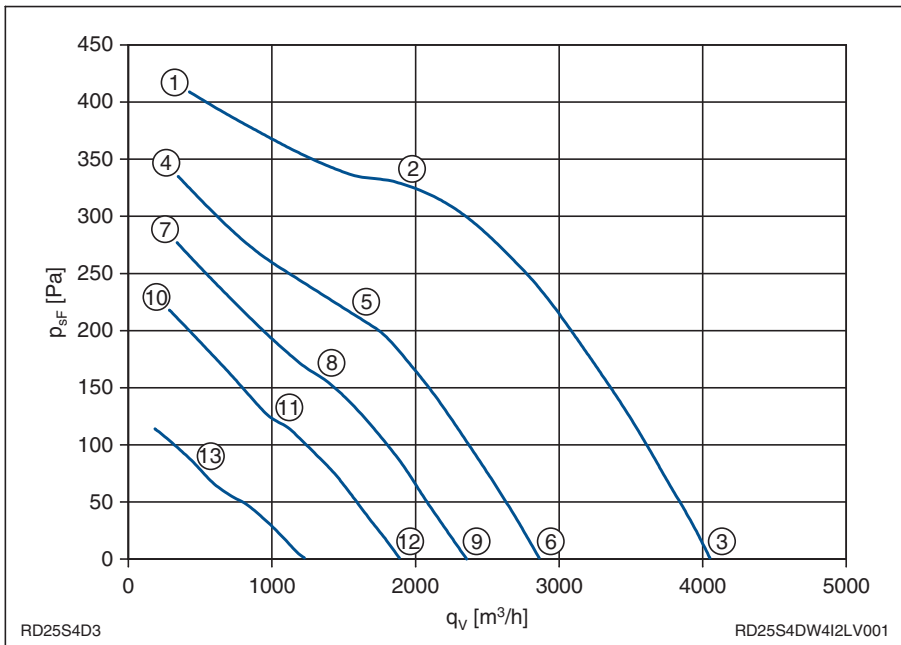
Leistungsdaten Performance data

3~ 400V ±10%
50Hz IP54

Anschlusschaltbild 106XB
Connection diagram

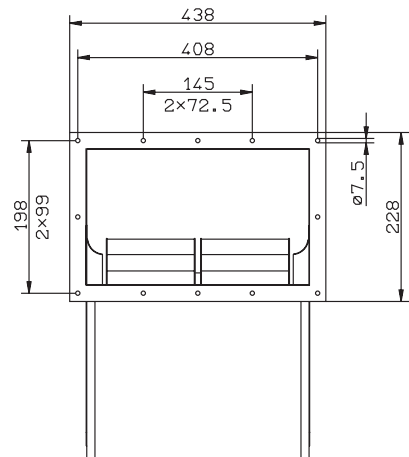
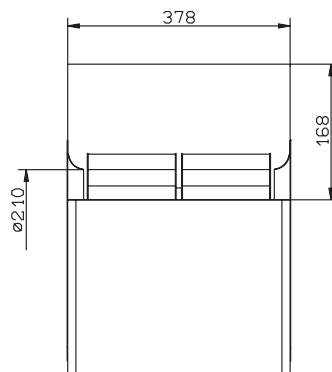
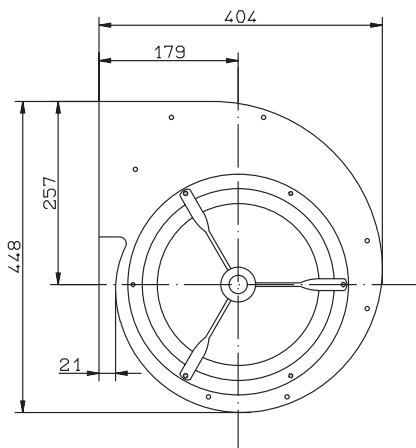
P_1	0,94	kW
I	1,7	A
n	1130	min ⁻¹
I_A	5,3	A
t_R	60	°C
m	17	kg

Kennliniendaten Characteristic data



	U	I	P ₁	n	L _{WA}
	V	A	W	min ⁻¹	dB
①		0,96	300	1400	
②	400	1,25	610	1280	76
③		1,7	940	1130	79
④		0,68	210	1280	
⑤	230	1,05	360	1060	70
⑥		1,4	500	820	70
⑦		0,70	180	1160	
⑧	180	1,0	270	930	66
⑨		1,25	350	680	65
⑩		0,70	150	1020	
⑪	140	0,90	195	790	62
⑫		1,15	230	560	59
⑬	90	0,72	100	520	53

$$p_{d2} = 1,3 \cdot 10^{-5} \cdot q_v^2$$



KL1831/2

Radialventilator zweiflutig

Centrifugal fan double inlet

RD25S-4EW.4N.2L

Art.Nr. ohne Flansch
Art.no. without flange
204 890

Art.Nr. mit Flansch
Art.no. with flange
209 903

Gehäuse aus Aluminium
Scroll made of aluminium



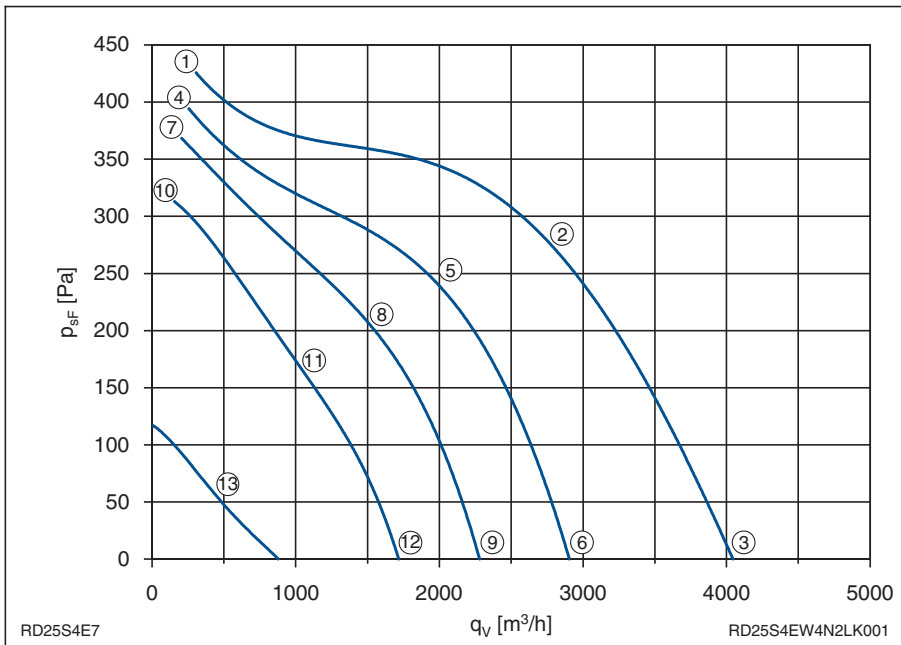
Leistungsdaten Performance data

1~ 230V ±10%
50Hz IP54

Anschlusschaltbild 104XB
Connection diagram

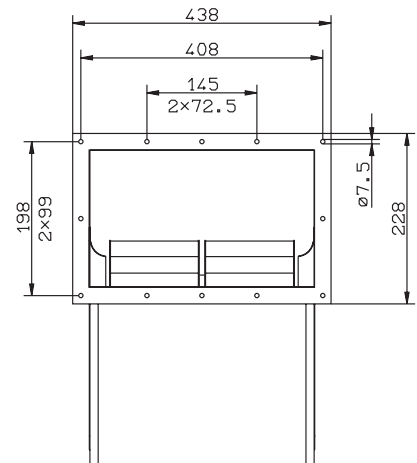
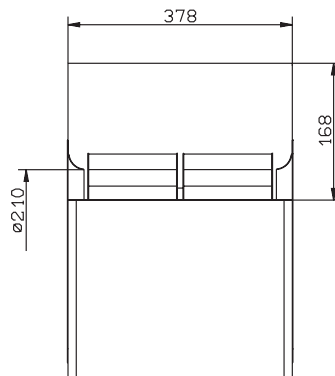
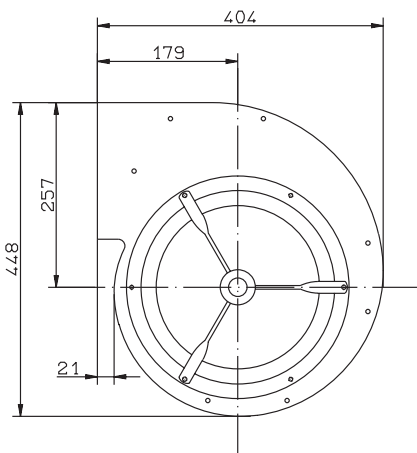
P_1	1,05	kW
I	4,6	A
n	1150	min ⁻¹
I_A	8,8	A
C_{400V}	16	µF
t_R	60	°C
m	20	kg

Kennliniendaten Characteristic data



	U	I	P ₁	n	L _{WA}
	V	A	W	min ⁻¹	dB
①		2,0	460	1420	
②	230	3,5	800	1280	75
③		4,6	1050	1150	79
④		1,9	300	1360	
⑤	160	3,1	500	1170	73
⑥		4,4	680	830	71
⑦		1,9	250	1290	
⑧	130	2,9	380	1060	70
⑨		3,9	490	670	65
⑩		2,0	210	1190	
⑪	105	2,4	250	1070	66
⑫		3,4	340	510	59
⑬	60	1,9	110	560	

$$p_{d2} = 1,3 \cdot 10^{-5} \cdot q_v^2$$



KL1831/2

Radialventilator zweiflutig

Centrifugal fan double inlet

RD28S-4DW.4R.2L

Art.Nr. ohne Flansch
Art.no. without flange
209 773

Art.Nr. mit Flansch
Art.no. with flange
209 904

Gehäuse aus Aluminium
Scroll made of aluminium



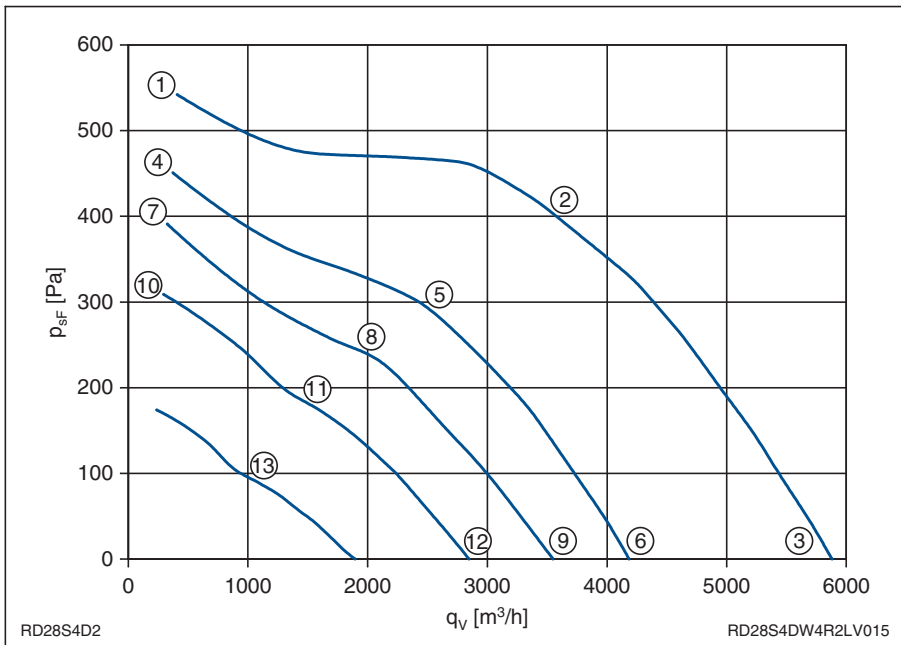
Leistungsdaten Performance data

3~ 400V ±10%
50Hz IP54

Anschlusschaltbild 106XB
Connection diagram

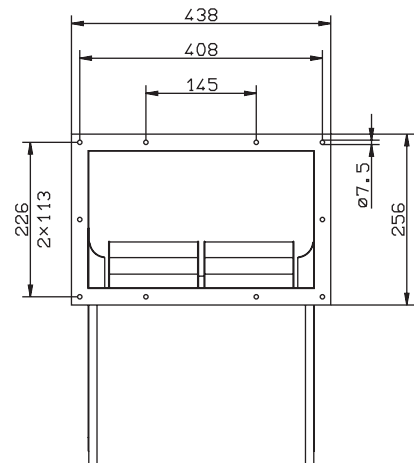
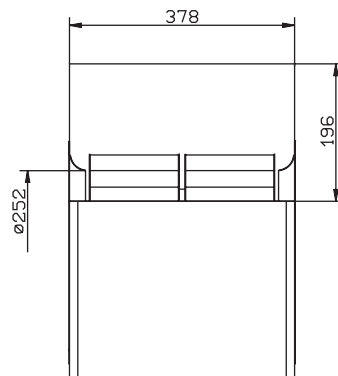
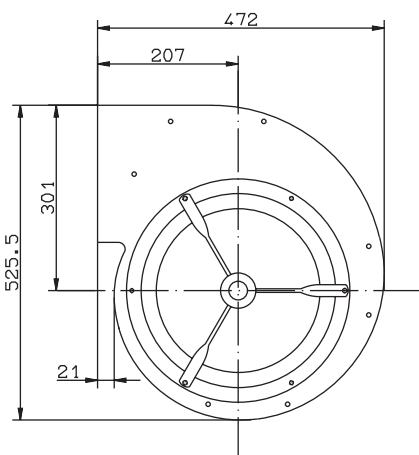
P_1	1,75	kW
I	3,1	A
n	1130	min ⁻¹
I_A	10	A
t_R	40	°C
m	25	kg

Kennliniendaten Characteristic data



	U	I	P ₁	n	L _{WA}
	V	A	W	min ⁻¹	dB
①		1,65	480	1420	
②	400	2,3	1150	1270	79
③		3,1	1750	1130	84
④		1,2	340	1300	
⑤	230	1,85	630	1080	73
⑥		2,7	940	810	76
⑦		1,15	290	1200	
⑧	180	1,8	500	960	69
⑨		2,4	660	680	71
⑩		1,15	250	1080	
⑪	140	1,7	370	770	65
⑫		2,1	440	560	65
⑬	90	1,35	190	550	56

$$p_{d2} = 9,2 \cdot 10^{-6} \cdot q_V^2$$



L-KL-1831/3

Radialventilator zweiflutig

Centrifugal fan double inlet

RD28S-4EW.4R.2L

Art.Nr. ohne Flansch
Art.no. without flange
204 891

Art.Nr. mit Flansch
Art.no. with flange
209 905

Gehäuse aus Aluminium
Scroll made of aluminium



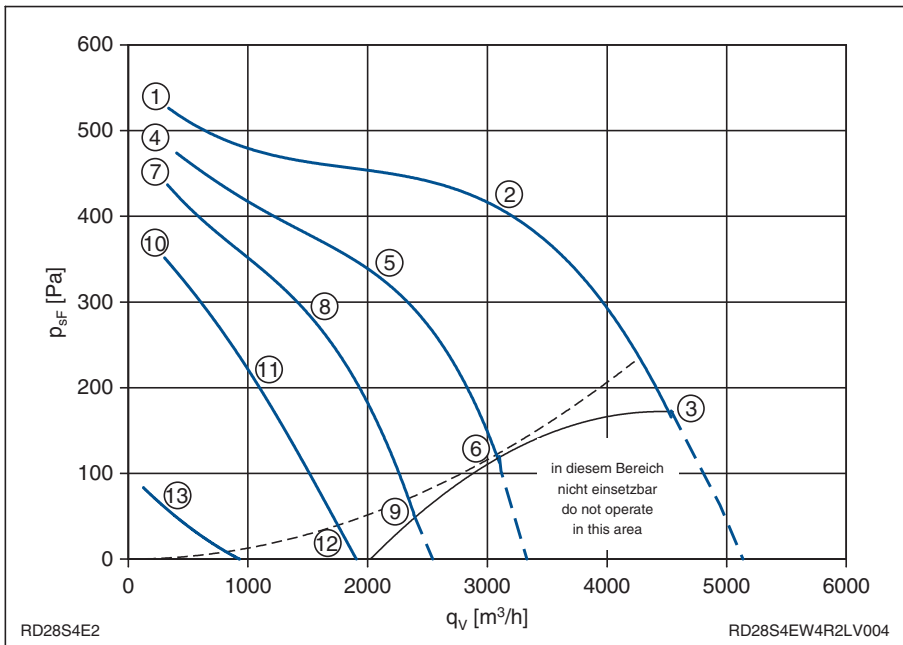
Leistungsdaten Performance data

1~ 230V ±10%
50Hz IP54

Anschlusschaltbild 104XB
Connection diagram

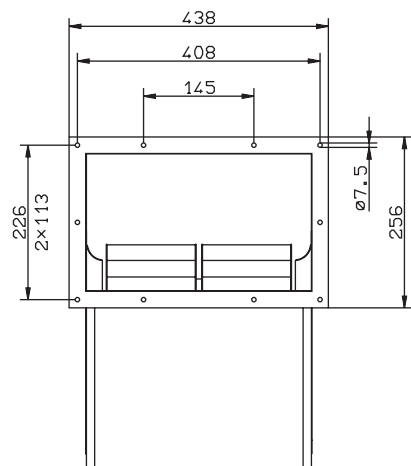
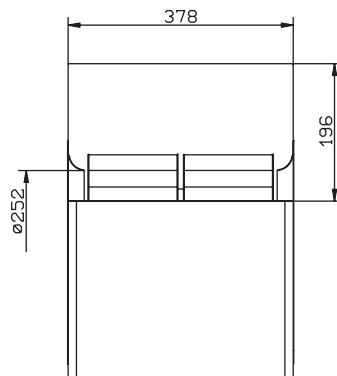
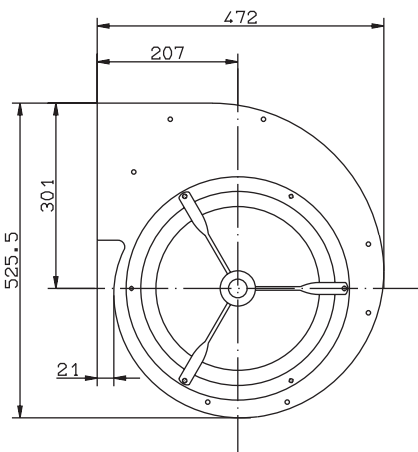
P_1	1,5	kW
I	6,5	A
n	1120	min ⁻¹
I_A	11	A
C_{400V}	20	µF
t_R	40	°C
$p_{sF(min)}$ ③	170	Pa
m	25	kg

Kennliniendaten Characteristic data



	U	I	P ₁	n	L _{WA}
	V	A	W	min ⁻¹	dB
①		2,7	600	1410	
②	230	4,7	1050	1280	79
③		6,5	1500	1120	82
④		2,6	430	1340	
⑤	160	4,5	720	1140	75
⑥		6,3	990	810	70
⑦		2,8	360	1270	
⑧	130	4,0	510	1090	74
⑨		6,0	740	600	67
⑩		3,0	310	1150	
⑪	105	3,6	370	990	72
⑫		5,2	520	380	56
⑬	60	2,9	165	450	

$$p_{d2} = 9,2 \cdot 10^{-6} \cdot q_V^2$$



L-KL-1831/3

Radialventilator zweiflutig

Centrifugal fan double inlet

RD25S-4DW.4F.AL

Art.Nr. ohne Flansch
Art.no. without flange
209 808

Art.Nr. mit Flansch
Art.no. with flange
209 809

Gehäuse aus
Stahlblech
Scroll made of
sheet steel



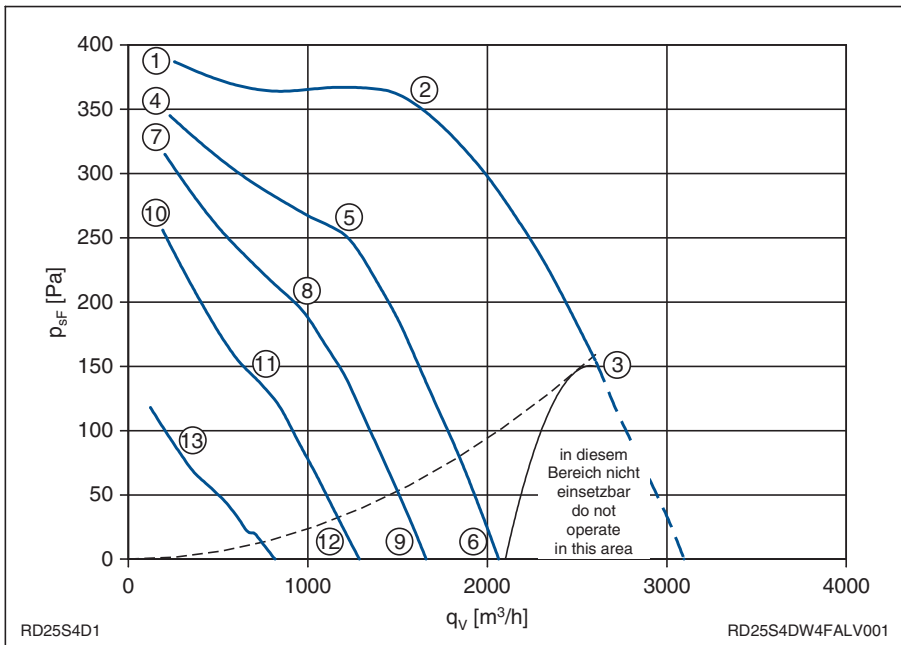
Leistungsdaten Performance data

3~ 400V ±10%
50Hz IP54

Anschlusschaltbild 106XB
Connection diagram

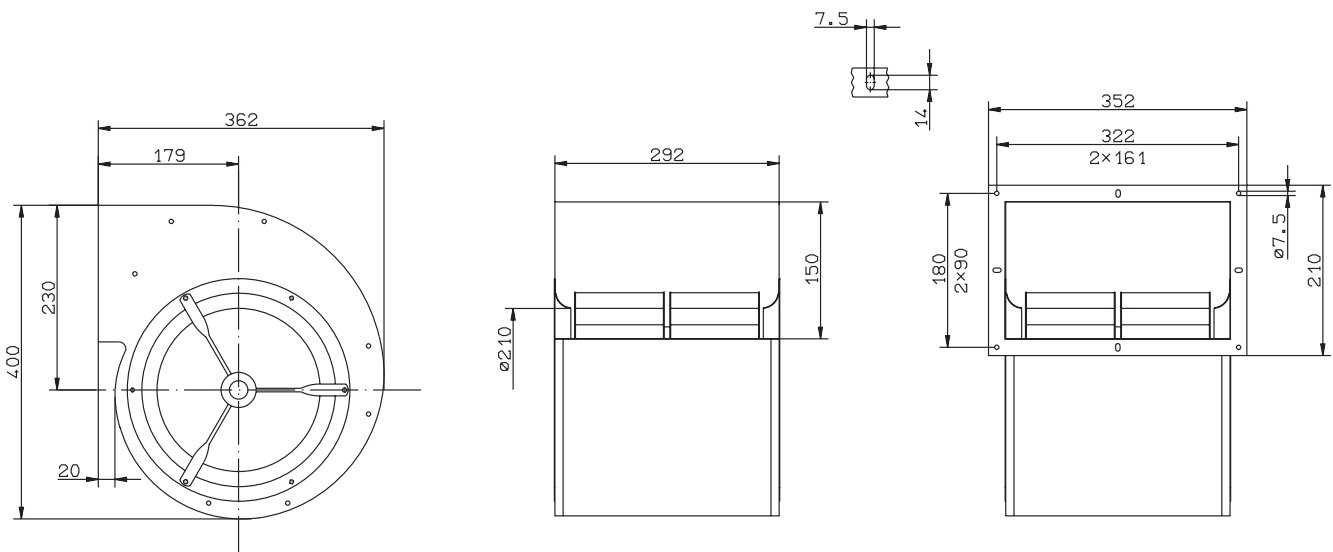
P_1	0,71	kW
I	1,35	A
n	1210	min ⁻¹
I_A	3,0	A
t_R	40	°C
$p_{sF(min)}$ ③	150	Pa
m	15	kg

Kennliniendaten Characteristic data



	U	I	P ₁	n	L _{WA}
	V	A	W	min ⁻¹	dB
①		0,74	210	1440	
②	400	0,97	470	1330	75
③		1,35	710	1210	78
④		0,49	145	1350	
⑤	230	0,87	300	1150	71
⑥		1,3	440	750	71
⑦		0,49	125	1310	
⑧	180	0,83	220	990	68
⑨		1,1	300	600	65
⑩		0,26	105	1180	
⑪	140	0,75	155	840	63
⑫		0,93	185	470	58
⑬	90	0,57	72	540	

$$p_{d2} = 2,5 \cdot 10^{-5} \cdot q_v^2$$



KL1805/1

Radialventilator zweiflutig

Centrifugal fan double inlet

RD25S-4EW.4I.AL

Art.Nr. ohne Flansch
Art.no. without flange
209 911

Art.Nr. mit Flansch
Art.no. with flange
209 913

Gehäuse aus
Stahlblech
Scroll made of
sheet steel



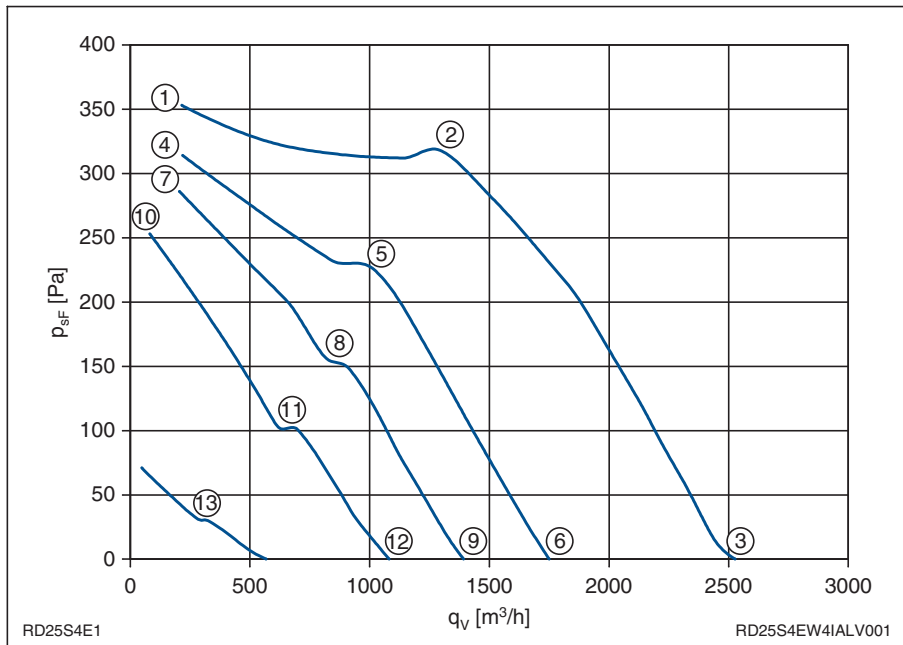
Leistungsdaten Performance data

1~ 230V ±10%
50Hz IP54

Anschlusschaltbild 104XB
Connection diagram

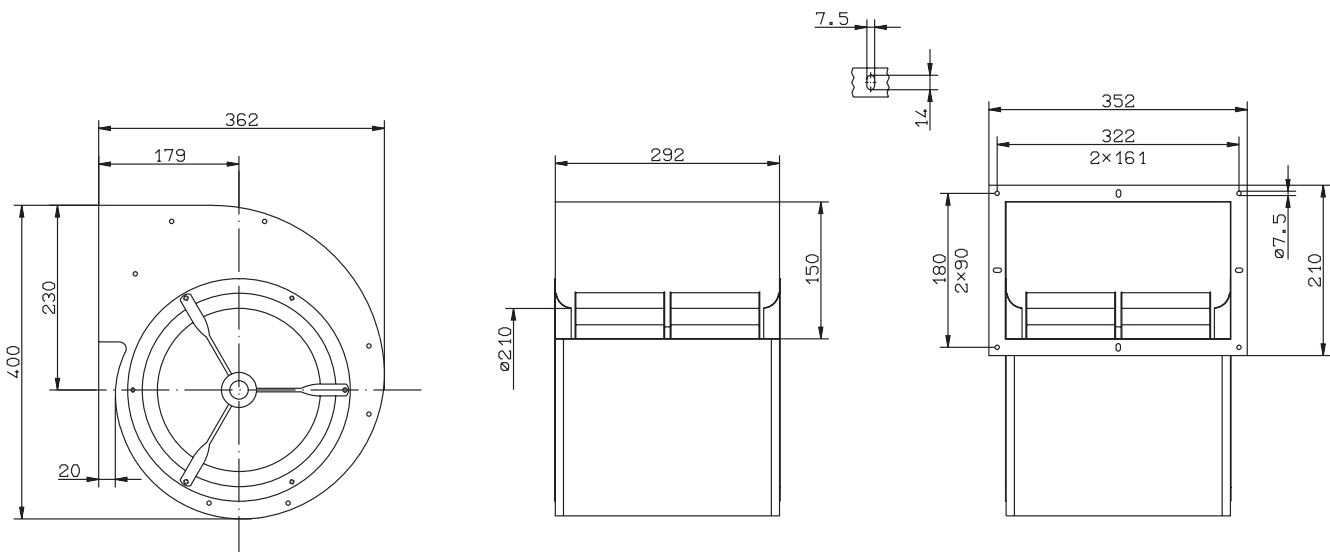
P_1	0,74	kW
I	3,3	A
n	950	min ⁻¹
I_A	7,6	A
C_{400V}	10	µF
t_R	40	°C
m	16	kg

Kennliniendaten Characteristic data



	U	I	P ₁	n	L _{WA}
	V	A	W	min ⁻¹	dB
①		1,35	300	1380	
②	230	2,1	460	1190	74
③		3,3	740	950	73
④		1,25	200	1310	
⑤	160	1,85	290	1050	
⑥		2,4	370	590	
⑦		1,15	150	1240	
⑧	130	1,75	220	850	
⑨		2,0	250	470	
⑩		1,05	110	1170	
⑪	105	1,55	155	690	
⑫		1,7	170	370	
⑬		0,96	54	390	

$$p_{d2} = 2,5 \cdot 10^{-5} \cdot q_V^2$$



KL1805/1

Radialventilator zweiflutig

Centrifugal fan double inlet

RD25S-4EW.4N.AL

Art.Nr. ohne Flansch
Art.no. without flange
209 813

Art.Nr. mit Flansch
Art.no. with flange
209 814

Gehäuse aus
Stahlblech
Scroll made of
sheet steel



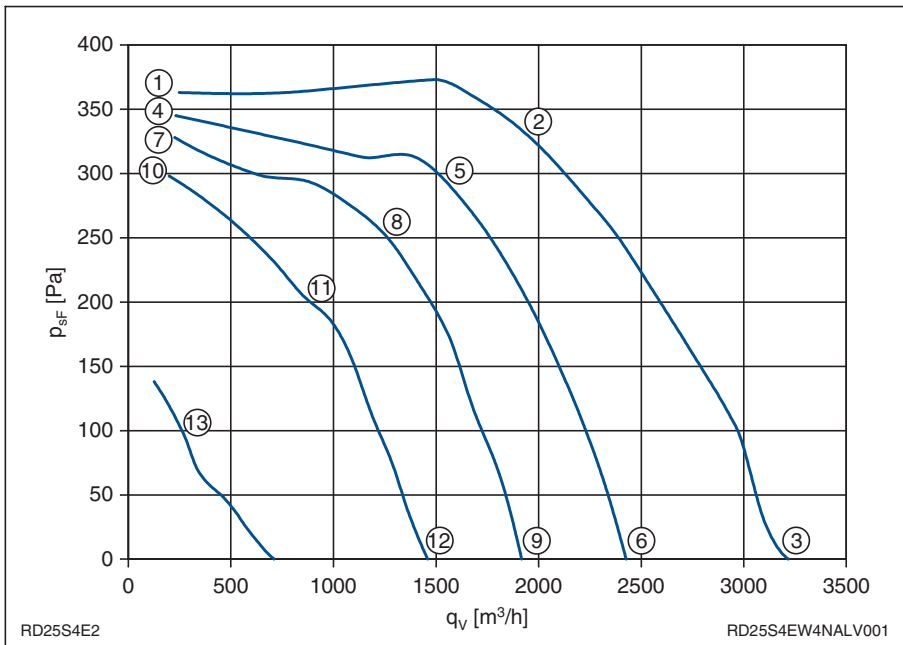
Leistungsdaten Performance data

1~ 230V ±10%
50Hz IP54

Anschlusschaltbild 104XB
Connection diagram

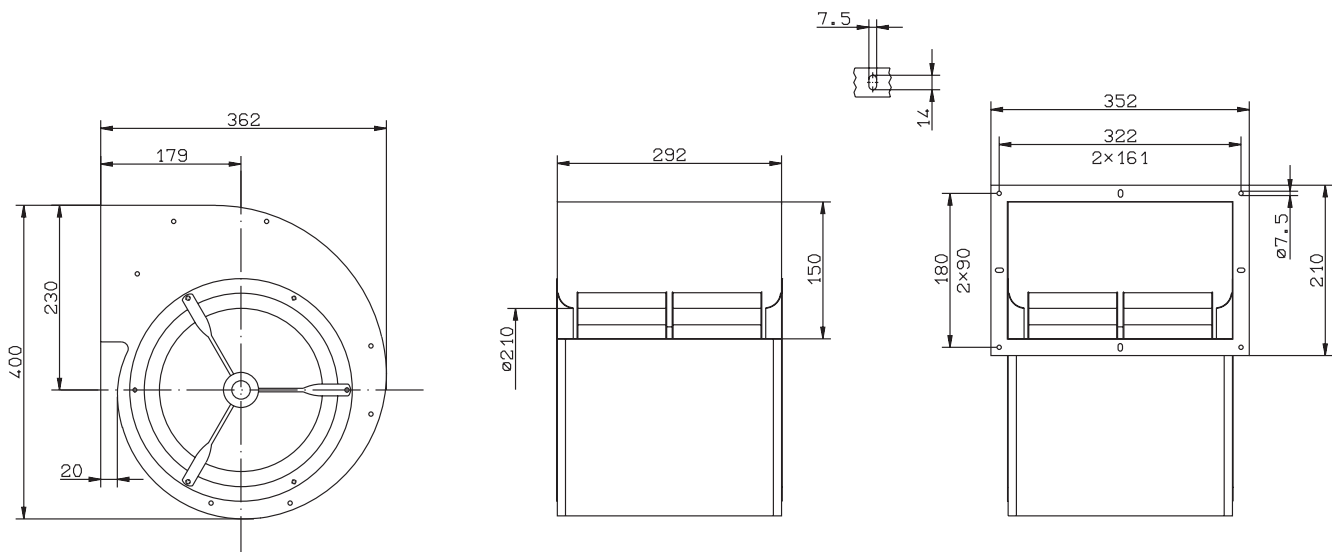
P ₁	0,93	kW
I	4,0	A
n	1150	min ⁻¹
I _A	8,3	A
C _{400V}	12	μF
t _R	50	°C
m	19	kg

Kennliniendaten Characteristic data



U	I	P ₁	n	L _{WA}
V	A	W	min ⁻¹	dB
①	1,8	390	1140	
②	230	3,2	690	76
③	4,0	930	1150	81
④	1,65	260	1400	
⑤	160	3,0	480	73
⑥	4,5	700	870	75
⑦	1,55	210	1370	
⑧	130	2,9	370	72
⑨	4,2	520	690	69
⑩	1,6	170	1300	
⑪	105	2,7	280	69
⑫	3,6	360	540	63
⑬	60	1,9	115	810

$$p_{d2} = 2,4 \cdot 10^{-5} \cdot q_V^2$$



KL1805/1

Radialventilator zweiflutig

Centrifugal fan double inlet

RD25S-4DW.4I.BL

Art.Nr. ohne Flansch
Art.no. without flange
209 831

Art.Nr. mit Flansch
Art.no. with flange
209 832

Gehäuse aus
Stahlblech
Scroll made of
sheet steel



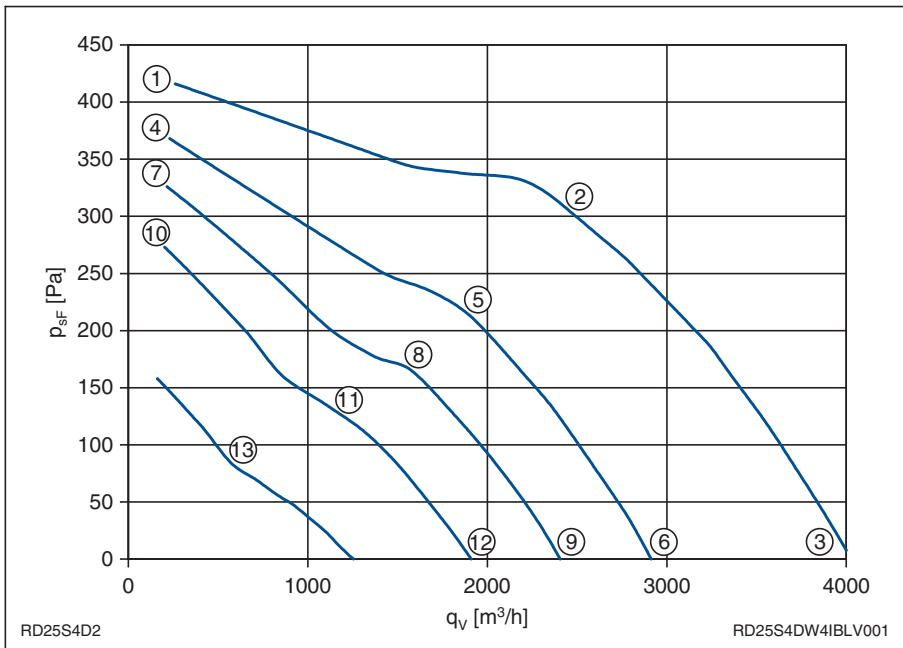
Leistungsdaten Performance data

3~ 400V ±10%
50Hz IP54

Anschlusschaltbild 106XB
Connection diagram

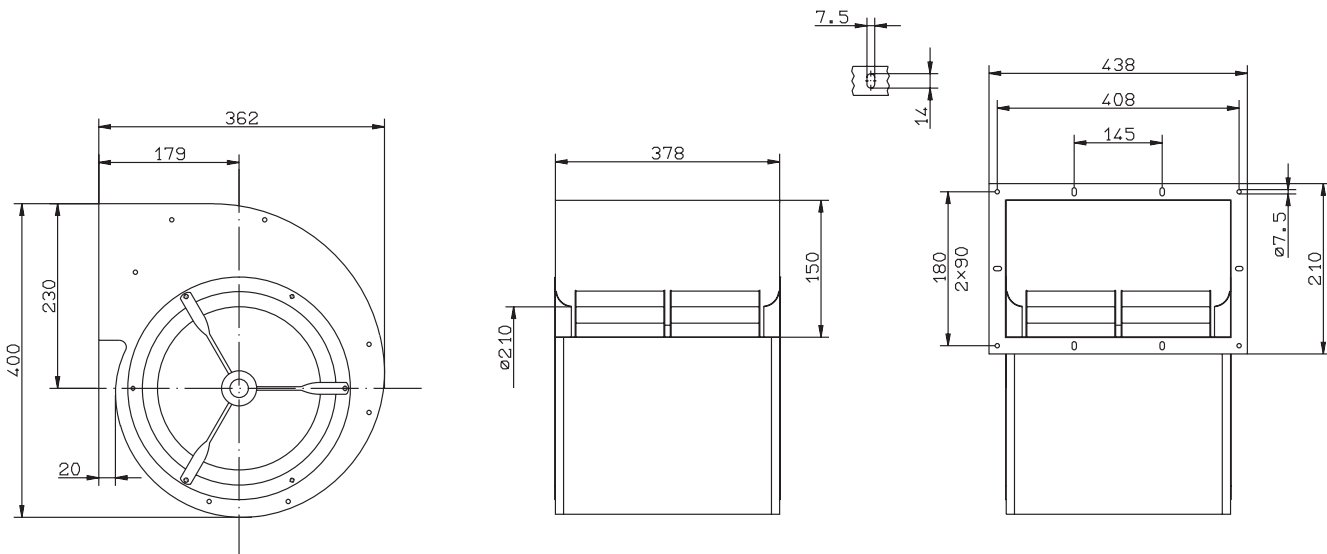
P_1	1,1	kW
I	1,9	A
n	1110	min ⁻¹
I_A	5,3	A
t_R	60	°C
m	18	kg

Kennliniendaten Characteristic data



	U	I	P ₁	n	L _{WA}
	V	A	W	min ⁻¹	dB
①		1,05	260	1430	
②	400	1,4	640	1290	77
③		1,9	1100	1110	81
④		0,63	175	1350	
⑤	230	1,1	390	1110	
⑥		1,6	590	810	
⑦		0,60	150	1280	
⑧	180	1,1	320	940	
⑨		1,45	420	670	
⑩		0,61	135	1170	
⑪	140	1,0	230	810	
⑫		1,25	280	550	
⑬	90	0,76	110	610	

$$p_{d2} = 1,45 \cdot 10^{-5} \cdot q_v^2$$



KL-1838/1

Radialventilator zweiflutig

Centrifugal fan double inlet

RD25S-4EW.4N.BL

Art.Nr. ohne Flansch
Art.no. without flange
209 877

Art.Nr. mit Flansch
Art.no. with flange
209 878

Gehäuse aus
Stahlblech
Scroll made of
sheet steel



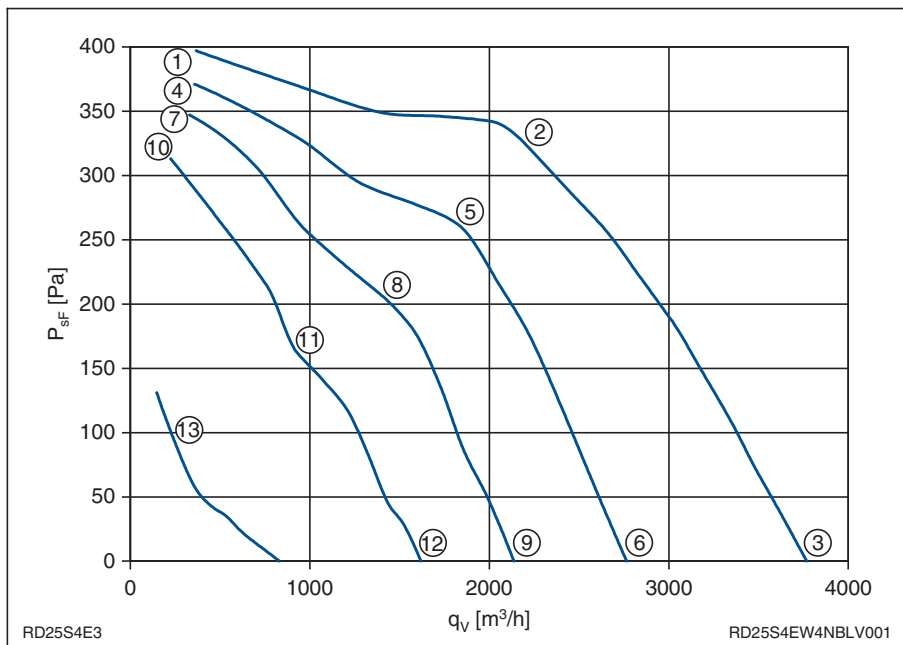
Leistungsdaten Performance data

1~ 230V ±10%
50Hz IP54

Anschlusschaltbild 104XB
Connection diagram

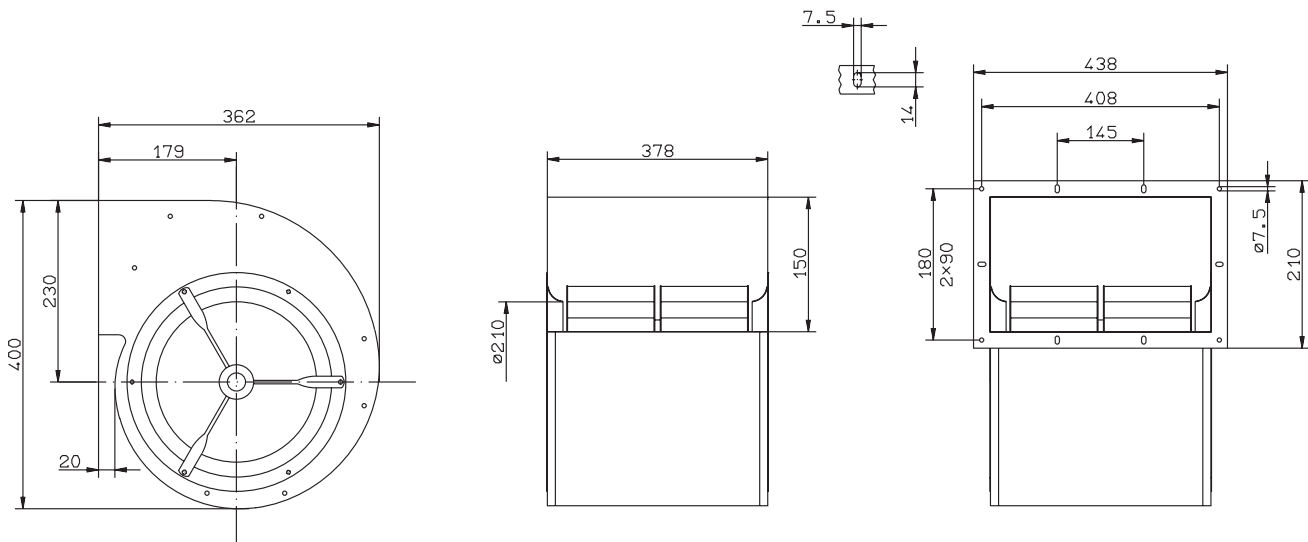
P ₁	1,15	kW
I	5,1	A
n	1110	min ⁻¹
I _A	7,6	A
C _{400V}	16	μF
t _R	40	°C
m	21	kg

Kennliniendaten Characteristic data



U	I	P ₁	n	L _{WA}
V	A	W	min ⁻¹	dB
①	1,85	400	1420	
②	230	3,3	720	77
③	5,1	1150	1110	81
④	1,75	280	1370	
⑤	160	3,3	530	1160
⑥	4,7	730	800	
⑦	1,75	230	1350	
⑧	130	3,1	400	1040
⑨	4,2	520	620	
⑩	1,7	175	1270	
⑪	105	2,8	280	940
⑫	3,6	360	490	
⑬	60	1,9	110	700

$$p_{d2} = 1,45 \cdot 10^{-5} \cdot q_V^2$$



KL1838/1

Radialventilator zweiflutig

Centrifugal fan double inlet

RD28S-4DW.4R.AL

Art.Nr. ohne Flansch
Art.no. without flange
209 838

Art.Nr. mit Flansch
Art.no. with flange
209 880

Gehäuse aus
Stahlblech
Scroll made of
sheet steel



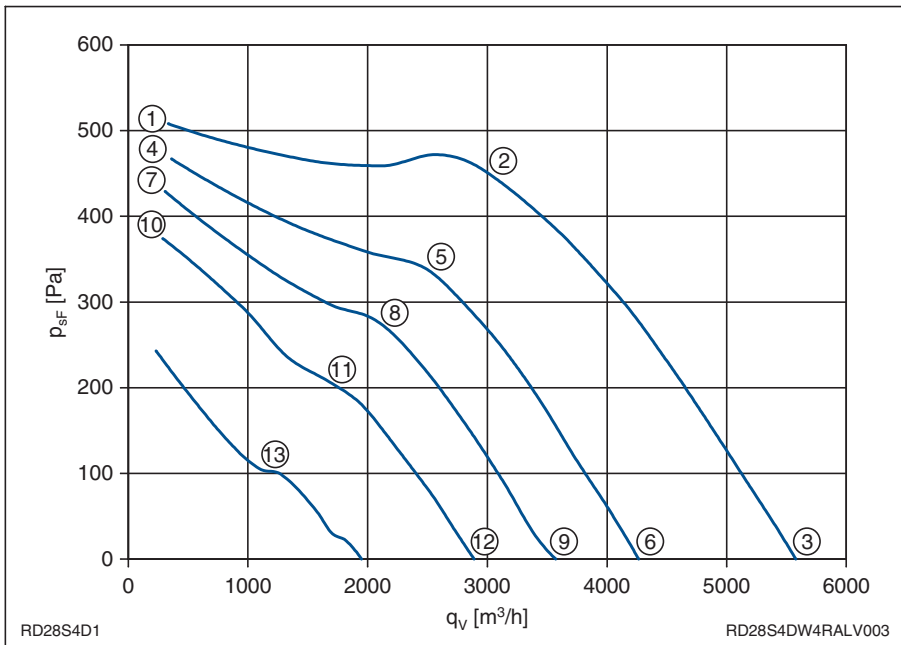
Leistungsdaten Performance data

3~ 400V ±10%
50Hz IP54

Anschlusschaltbild 106XB
Connection diagram

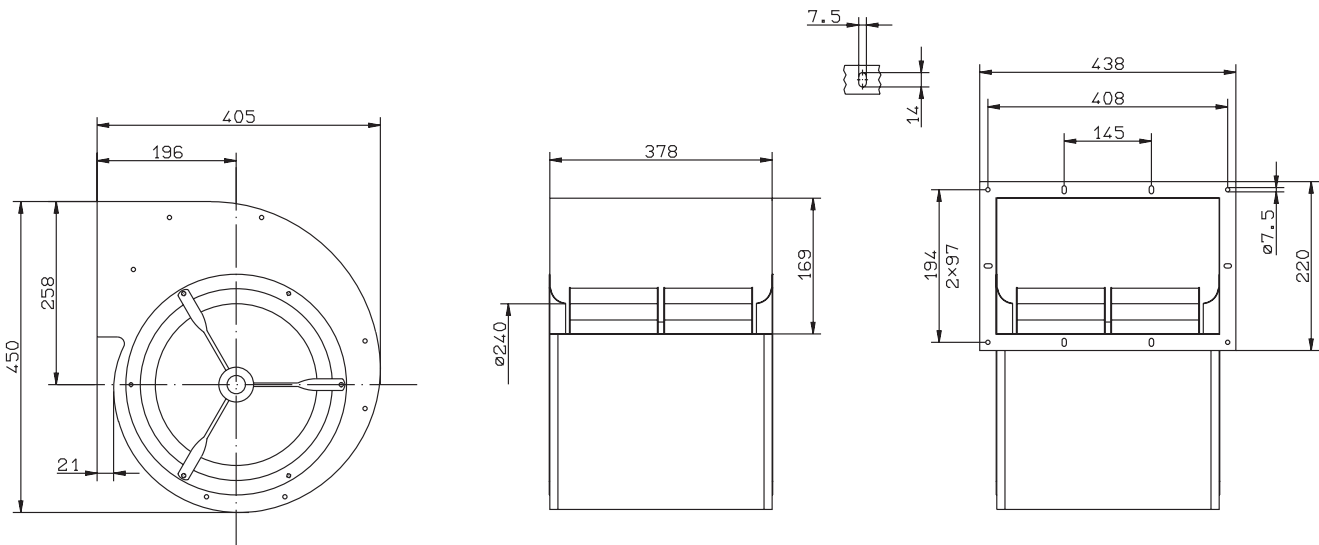
P_1	1,95	kW
I	3,4	A
n	1200	min ⁻¹
I_A	12	A
t_R	50	°C
m	26	kg

Kennliniendaten Characteristic data



	U	I	P ₁	n	L _{WA}
	V	A	W	min ⁻¹	dB
①		1,8	430	1450	
②	400	2,5	1200	1320	79
③		3,4	1950	1200	86
④		1,15	290	1400	
⑤	230	2,0	730	1170	75
⑥		3,2	1200	910	79
⑦		1,05	250	1340	
⑧	180	2,0	580	1060	72
⑨		3,0	870	760	75
⑩		1,05	220	1250	
⑪	140	1,9	440	930	68
⑫		2,6	600	620	70
⑬	90	1,7	250	640	

$$p_{d2} = 1,15 \cdot 10^{-5} \cdot q_V^2$$



KL1838/2

Radialventilator zweiflutig

Centrifugal fan double inlet

RD28S-4EW.4R.AL

Art.Nr. ohne Flansch
Art.no. without flange
207 998

Art.Nr. mit Flansch
Art.no. with flange
208 408

Gehäuse aus
Stahlblech
Scroll made of
sheet steel



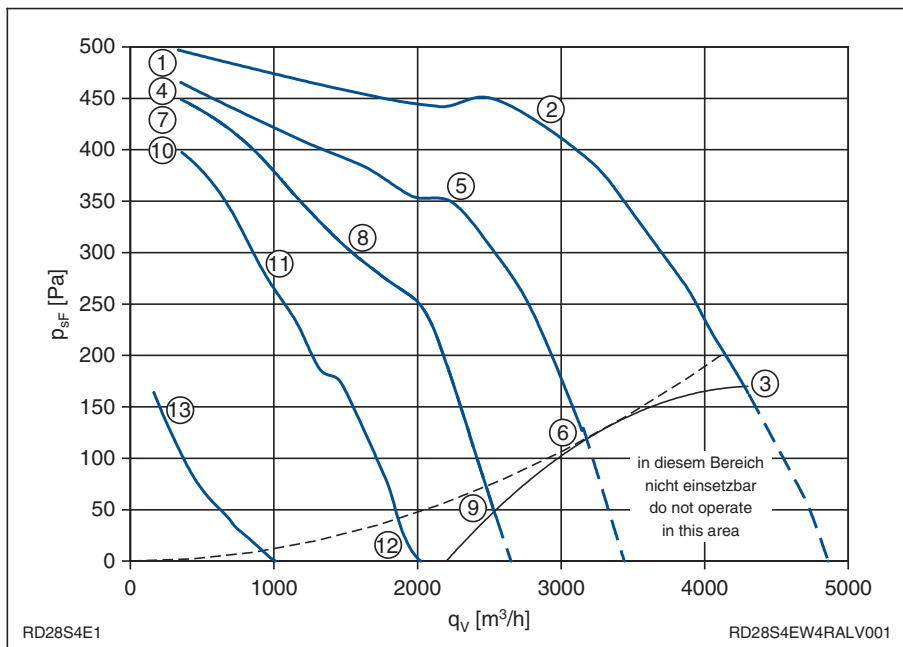
Leistungsdaten Performance data

1~ 230V ±10%
50Hz IP54

Anschlusschaltbild 104XB
Connection diagram

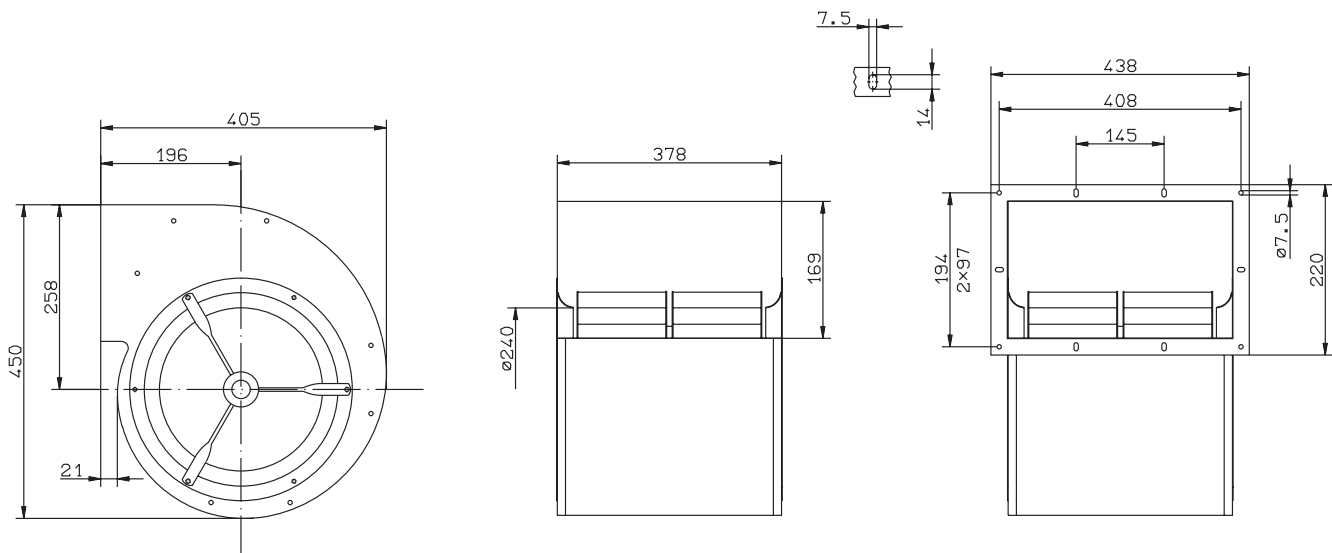
P ₁	1,5	kW
I	6,7	A
n	1150	min ⁻¹
I _A	-	A
C _{400V}	25	μF
t _R	40	°C
p _{sF(min)} ③	170	Pa
m	26	kg

Kennliniendaten Characteristic data



U	I	P ₁	n	L _{WA}
V	A	W	min ⁻¹	dB
①	2,7	560	1430	
②	230	5,2	1150	79
③	6,7	1500	1150	81
④	2,4	390	1390	
⑤	160	4,9	770	75
⑥	6,7	1050	890	74
⑦	2,5	320	1360	
⑧	130	4,5	570	74
⑨	6,6	820	700	67
⑩	2,6	270	1280	
⑪	105	3,8	390	66
⑫	5,8	580	430	60
⑬	60	3,1	180	700

$$p_{d2} = 1,15 \cdot 10^{-5} \cdot q_v^2$$



KL1838/2

Radialventilator zweiflutig

Centrifugal fan double inlet

RD28S-4DW.6L.2L

Art.Nr. ohne Flansch
Art.no. without flange
208 431

Art.Nr. mit Flansch
Art.no. with flange
208 432

Gehäuse aus
Stahlblech
Scroll made of
sheet steel



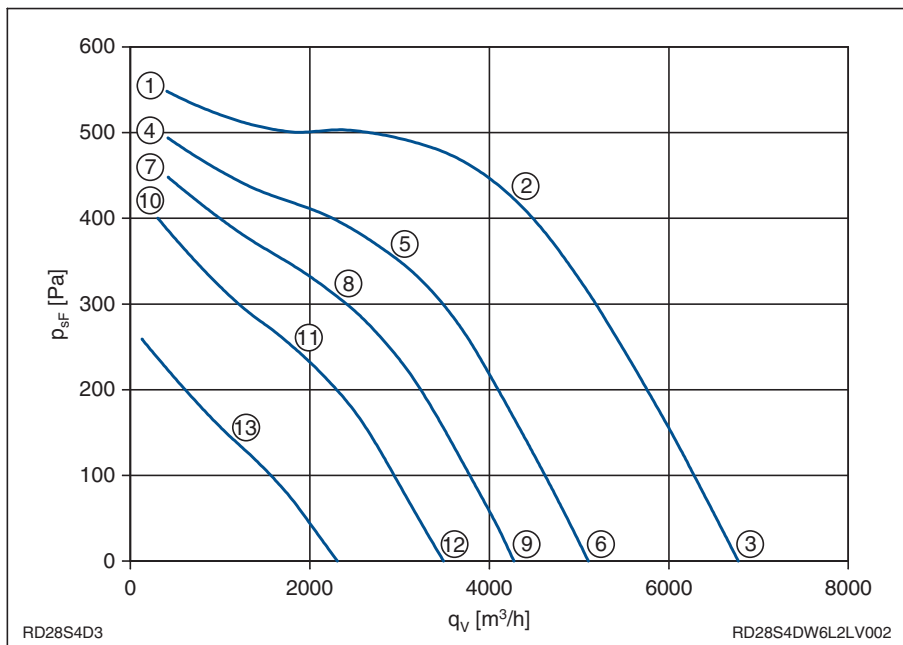
Leistungsdaten Performance data

3~ 400V ±10%
50Hz IP54

Anschlusschaltbild 106XB
Connection diagram

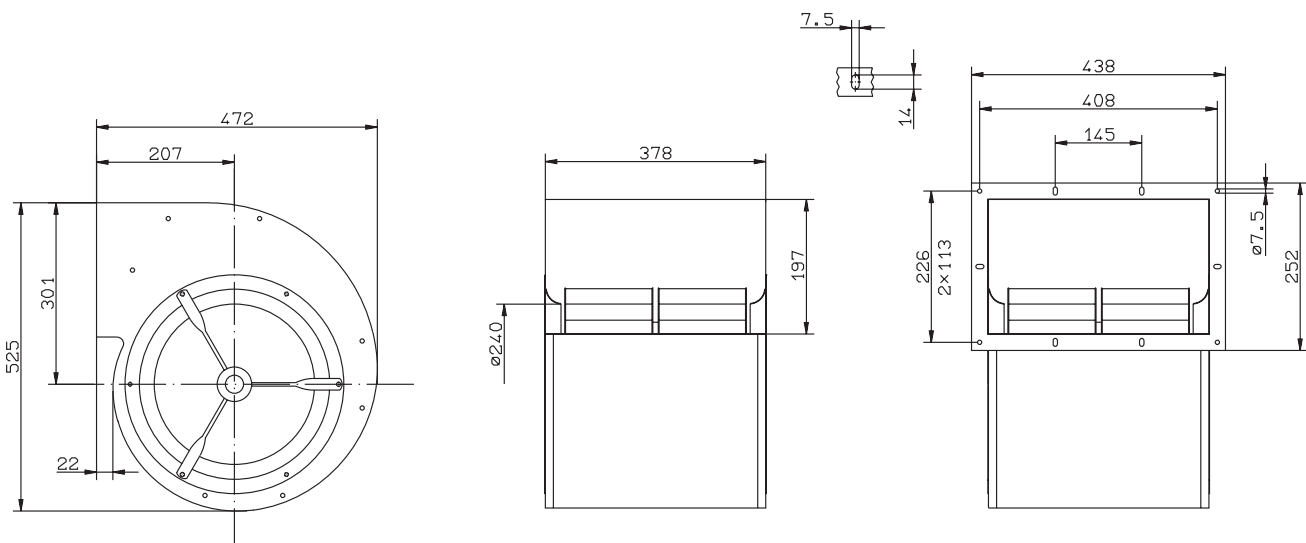
P_1	2,2	kW
I	3,9	A
n	1230	min ⁻¹
I_A	12,5	A
t_R	70	°C
m	32	kg

Kennliniendaten Characteristic data



	U	I	P ₁	n	L _{WA}
	V	A	W	min ⁻¹	dB
①		2,1	470	1460	
②	400	2,9	1320	1350	81
③		3,9	2200	1230	88
④		1,3	340	1390	
⑤	230	2,4	810	1180	77
⑥		3,6	1280	940	81
⑦		1,25	300	1330	
⑧	180	2,3	620	1080	74
⑨		3,2	880	830	76
⑩		1,3	260	1240	
⑪	140	2,2	460	960	70
⑫		3,0	640	640	71
⑬	90	1,85	250	690	

$$p_{d2} = 9,2 \cdot 10^{-6} \cdot q_v^2$$



KL1838/3

Radialventilator zweiflutig

Centrifugal fan double inlet

RD28S-4EW.6L.2L

Art.Nr. ohne Flansch
Art.no. without flange
209 848

Art.Nr. mit Flansch
Art.no. with flange
209 849

Gehäuse aus
Stahlblech
Scroll made of
sheet steel



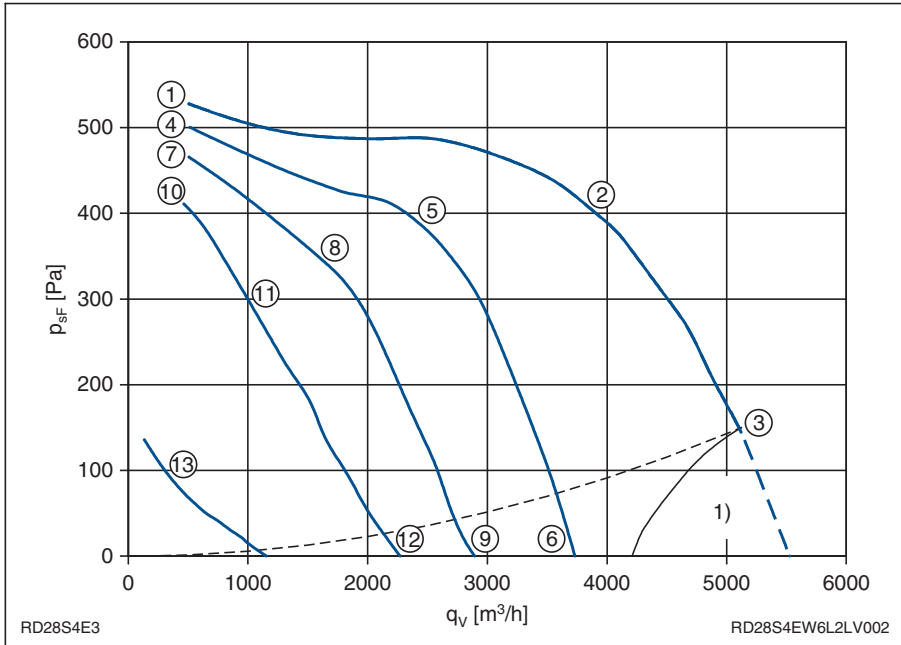
Leistungsdaten Performance data

1~ 230V ±10%
50Hz IP54

Anschlusschaltbild 104XB
Connection diagram

P_1	1,75	kW
I	7,7	A
n	1120	min ⁻¹
I_A	-	A
C_{400V}	25	µF
t_R	40	°C
$p_{sF(min)}$ ③	150	Pa
m	37	kg

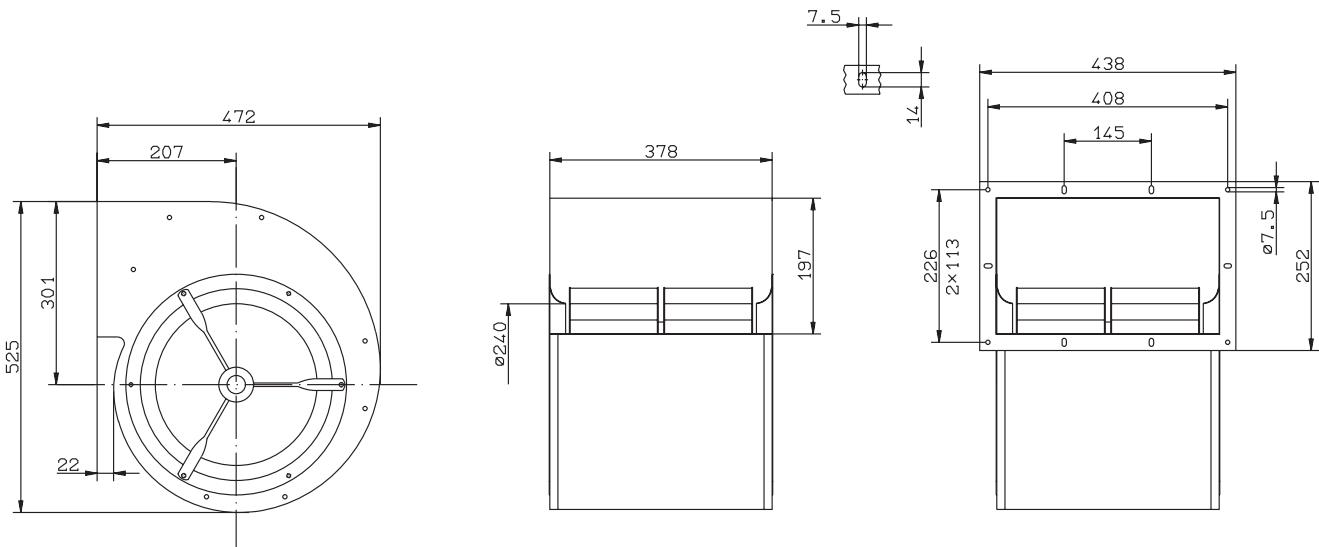
Kennliniendaten Characteristic data



U	I	P ₁	n	L _{WA}
V	A	W	min ⁻¹	dB
①	4,5	910	1430	
②	230	6,3	1450	80
③	7,7	1750	1120	83
④	3,8	590	1400	
⑤	160	4,9	830	77
⑥	6,8	1100	670	76
⑦	3,3	440	1360	
⑧	130	4,2	570	75
⑨	5,7	720	530	68
⑩	3,1	340	1280	
⑪	105	3,6	400	73
⑫	4,6	460	420	63
⑬	60	2,6	150	520

1) in diesem Bereich nicht einsetzbar
do not operate in this area

$$p_{d2} = 9,2 \cdot 10^{-6} \cdot q_v^2$$



KL1838/3

Radialventilator zweiflutig

Centrifugal fan double inlet

RD31S-4DW.6Q.AL

Art.Nr. ohne Flansch
Art.no. without flange
110 235

Art.Nr. mit Flansch
Art.no. with flange
121 303

Gehäuse aus
Stahlblech
Scroll made of
sheet steel



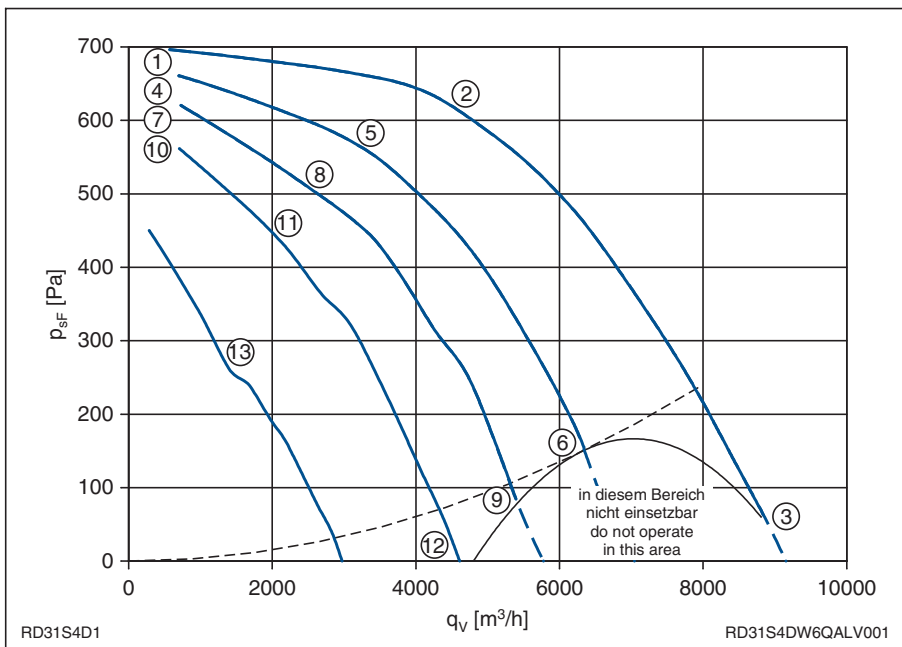
Leistungsdaten Performance data

3~ 400V ±10%
50Hz IP54

Anschlusschaltbild 106XB
Connection diagram

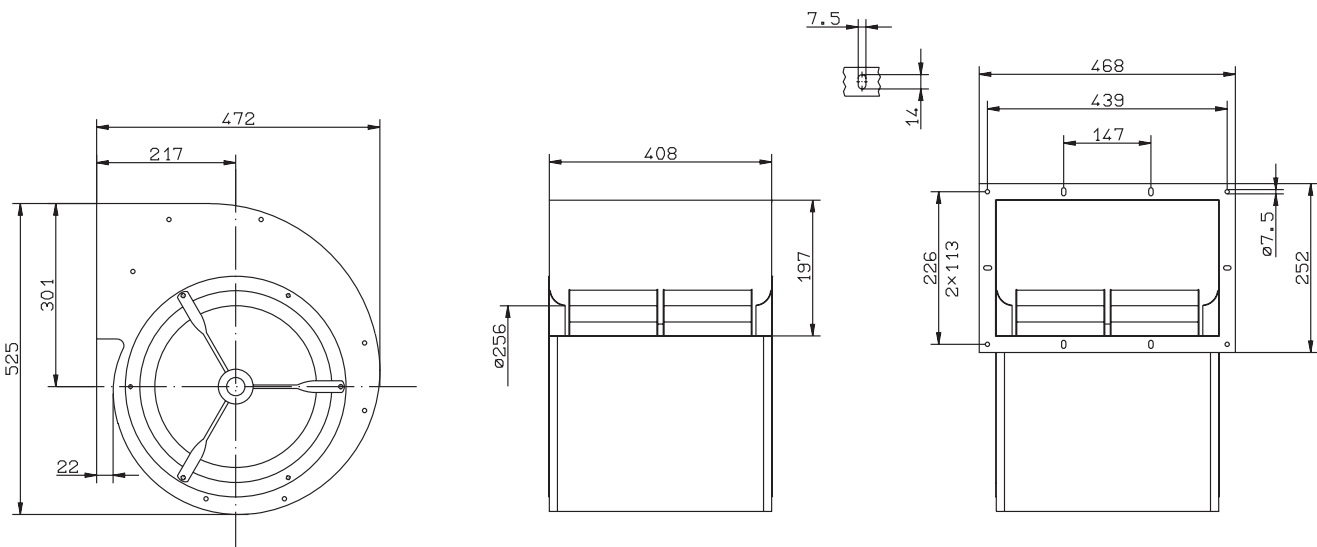
P_1	3,9	kW
I	6,4	A
n	1300	min ⁻¹
I_A	26	A
t_R	40	°C
$p_{sF(min)}$ ③	70	Pa
m	41	kg

Kennliniendaten Characteristic data



	U	I	P ₁	n	L _{WA}
	V	A	W	min ⁻¹	dB
①		2,7	570	1480	
②	400	4,0	2100	1410	85
③		6,4	3900	1300	91
④		1,65	420	1450	
⑤	230	3,3	1150	1320	81
⑥		6,4	2300	1060	85
⑦		1,6	390	1410	
⑧	180	3,3	920	1250	78
⑨		6,4	1750	880	81
⑩		1,7	360	1350	
⑪	140	3,3	720	1160	76
⑫		6,1	1250	650	78
⑬	90	3,3	460	240	

$$p_{d2} = 8,6 \cdot 10^{-6} \cdot q_v^2$$



KL1838/4

Radialventilator zweiflutig

Centrifugal fan double inlet

RD31S-4DW.6L.2L

Art.Nr. ohne Flansch
Art.no. without flange
209 346

Art.Nr. mit Flansch
Art.no. with flange
209 349

Gehäuse aus
Stahlblech
Scroll made of
sheet steel



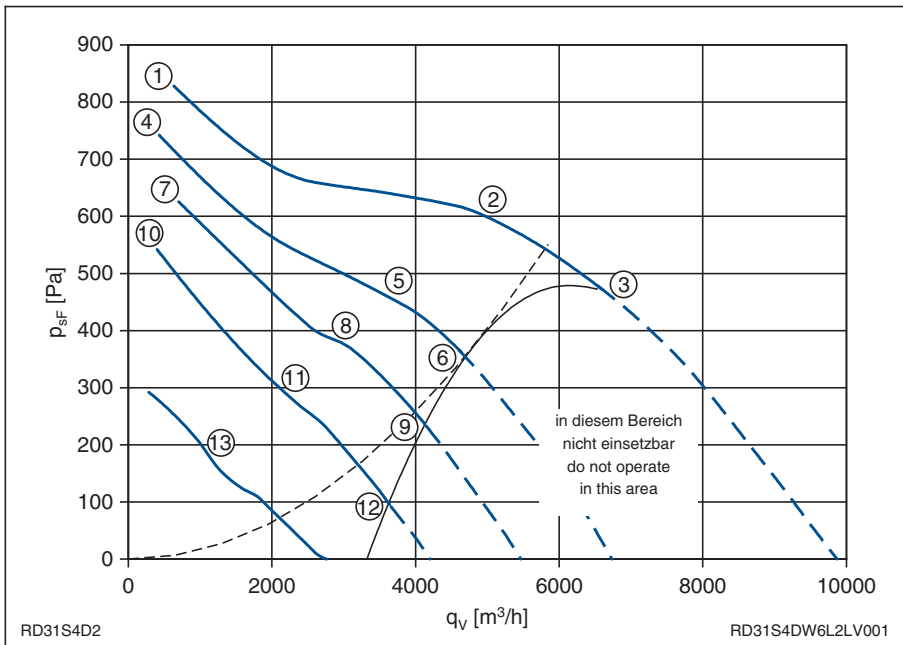
Leistungsdaten Performance data

3~ 400V ±10% Δ
50Hz IP54

Anschlusschaltbild 106XB
Connection diagram

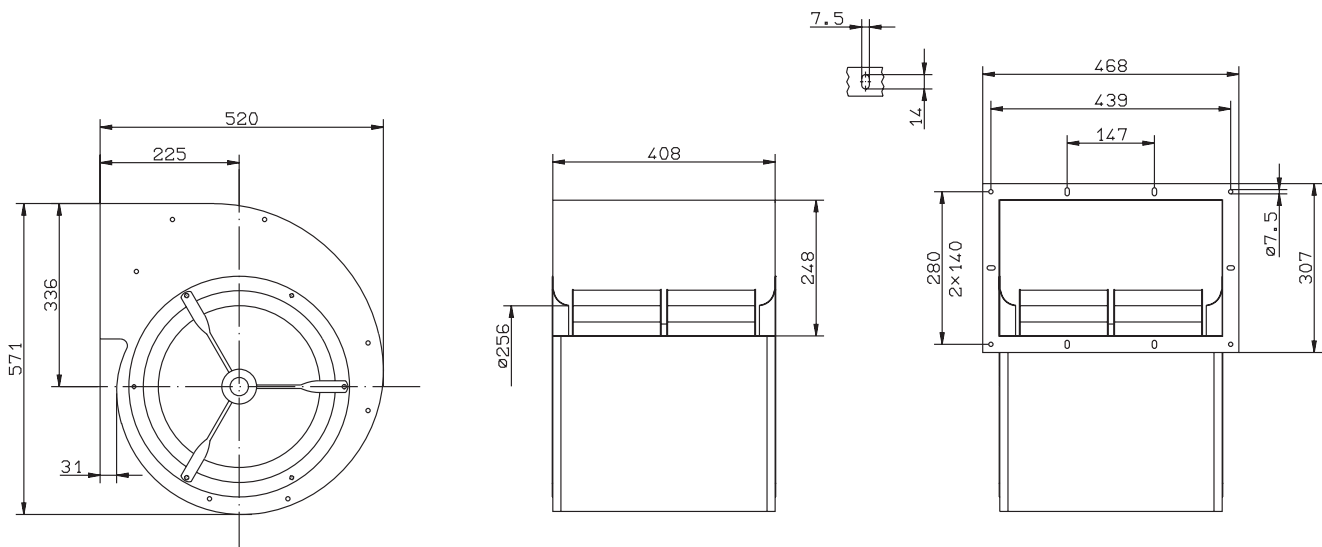
P_1	2,8	kW
I	4,6	A
n	1240	min ⁻¹
I_A	18	A
t_R	40	°C
$p_{sF(min)}$ ③	470	Pa
m	40	kg

Kennliniendaten Characteristic data



	U	I	P ₁	n	L _{WA}
	V	A	W	min ⁻¹	dB
①		2,1	830	1450	
②	400	3,7	2200	1330	85
③		4,6	2800	1240	90
④		1,9	680	1360	
⑤	230	3,7	1450	1150	80
⑥		4,6	1750	1040	80
⑦		2,1	620	1280	
⑧	180	3,7	1100	1040	77
⑨		4,6	1350	880	76
⑩		2,3	540	1170	
⑪	140	3,4	800	910	73
⑫		4,6	1000	570	71
⑬	90	2,7	400	700	

$$p_{d2} = 4,5 \cdot 10^{-6} \cdot q_v^2$$



KL1838/5

Radialventilator zweiflutig

Centrifugal fan double inlet

RD31S-4EW.6Q.2L

Art.Nr. ohne Flansch
Art.no. without flange
109 423

Art.Nr. mit Flansch
Art.no. with flange
122 296

Gehäuse aus
Stahlblech
Scroll made of
sheet steel



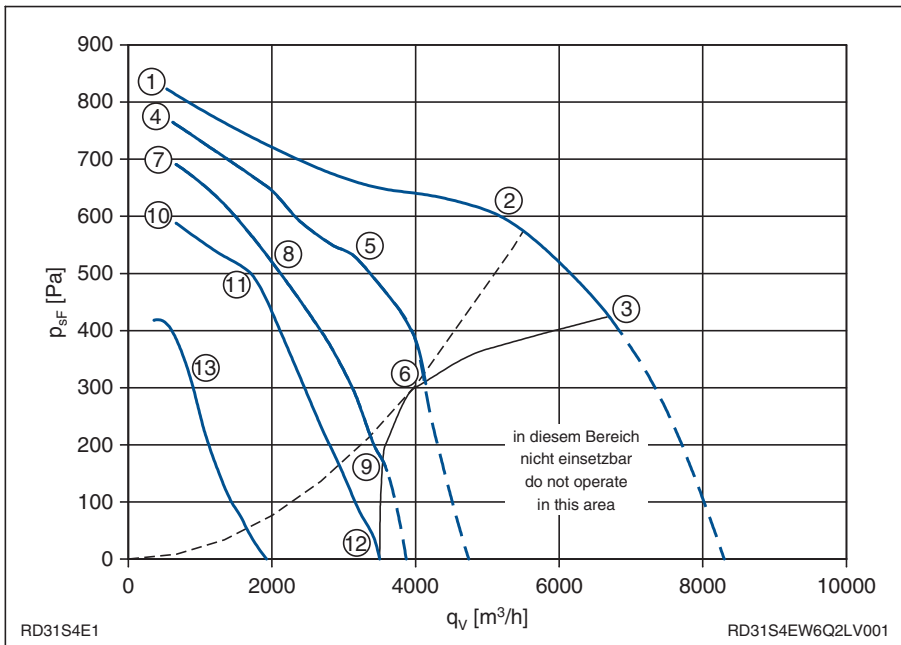
Leistungsdaten Performance data

1~ 230V ±10%
50Hz IP54

Anschlusschaltbild 104XB
Connection diagram

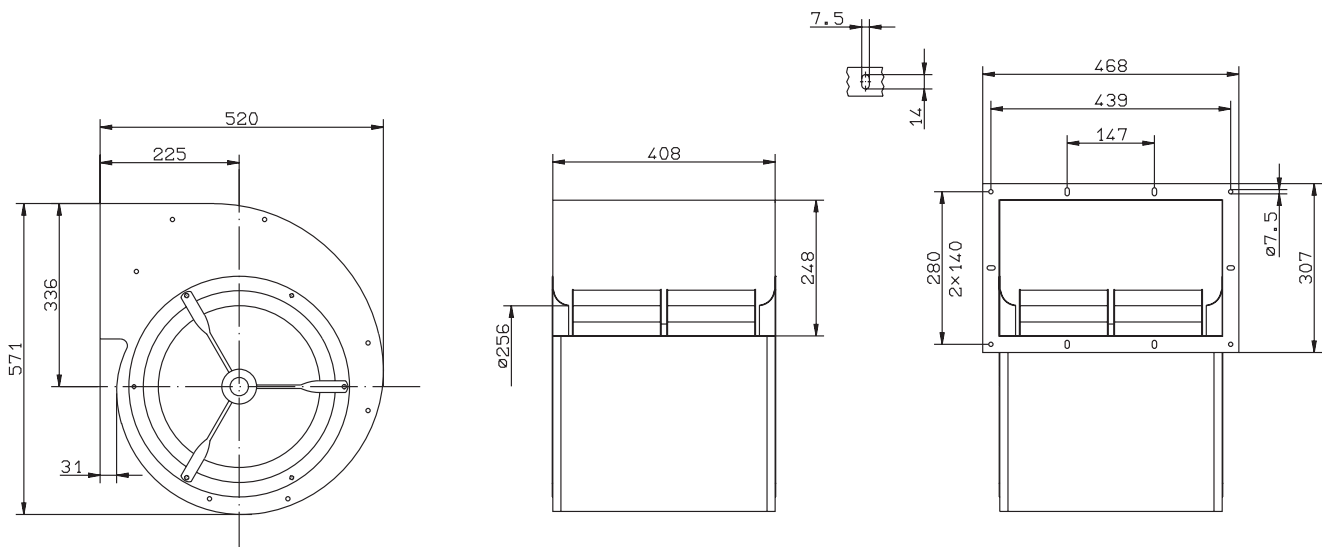
P ₁	3,1	kW
I	13,5	A
n	1210	min ⁻¹
I _A	32	A
C _{400V}	40	μF
t _R	40	°C
p _{sF(min)} ③	420	Pa
m	44	kg

Kennliniendaten Characteristic data



U	I	P ₁	n	L _{WA}
V	A	W	min ⁻¹	dB
①	5,1	1100	1450	
②	230	9,3	2100	86
③	13,5	3100	1210	90
④	5,2	820	1400	
⑤	160	8,6	1400	82
⑥	12,5	1900	980	80
⑦	5,6	720	1350	
⑧	130	7,2	940	79
⑨	12	1400	680	72
⑩	6,3	650	1240	
⑪	105	7,6	760	73
⑫	11	1000	260	58
⑬	60	7,4	610	53

$$p_{d2} = 5,7 \cdot 10^{-6} \cdot q_v^2$$



KL1838/5

Radialventilator zweiflutig

Centrifugal fan double inlet

RD35S-4DW.6T.AL

Art.Nr. ohne Flansch
Art.no. without flange
209 352

Art.Nr. mit Flansch
Art.no. with flange
209 353

Gehäuse aus
Stahlblech
Scroll made of
sheet steel



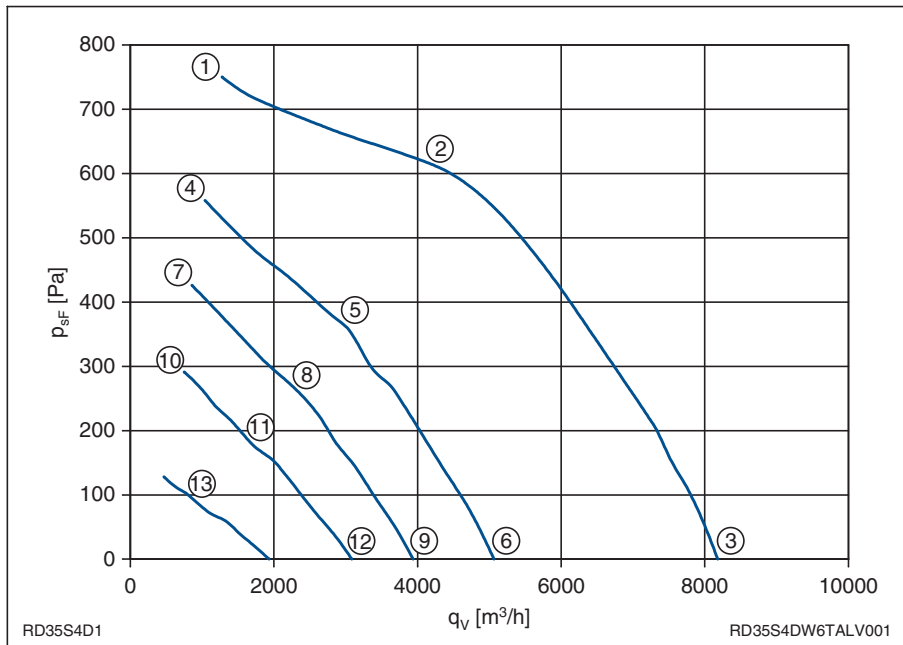
Leistungsdaten Performance data

3~ 400V ±10% Δ
50Hz IP10

Anschlusschaltbild 106XB
Connection diagram

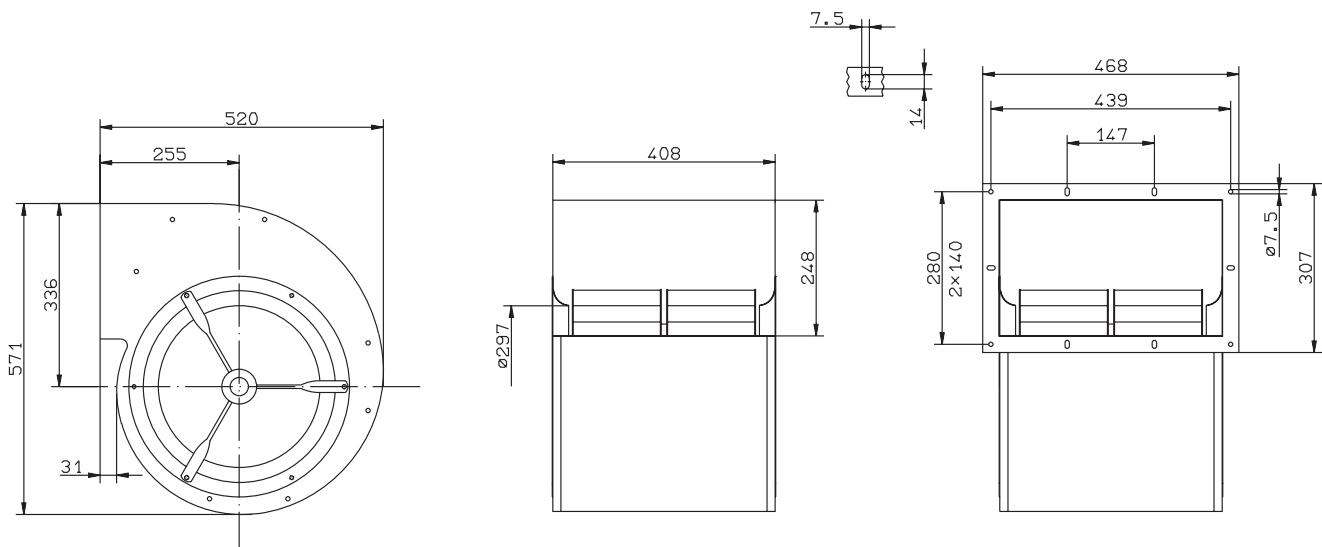
P_1	3,9	kW
I	6,5	A
n	830	min ⁻¹
I_A	10	A
t_R	40	°C
m	52	kg

Kennliniendaten Characteristic data



	U	I	P_1	n	L_{WA}
	V	A	W	min ⁻¹	dB
①		1,8	1000	1370	
②	400	3,2	1900	1210	84
③		6,5	3900	830	86
④		2,2	770	1180	
⑤	230	3,2	1150	930	77
⑥		4,6	1550	500	76
⑦		2,3	620	1030	
⑧	180	2,9	800	810	73
⑨		3,8	970	390	70
⑩		2,2	460	850	
⑪	140	2,6	520	670	69
⑫		3,1	600	300	64
⑬	90	1,9	240	440	

$$p_{d2} = 4,4 \cdot 10^{-6} \cdot q_V^2$$



KL1838/6

Radialventilator zweiflutig

Centrifugal fan double inlet

RD35S-4DW.6T.BL

Art.Nr. ohne Flansch
Art.no. without flange
209 852

Art.Nr. mit Flansch
Art.no. with flange
209 855

Gehäuse aus
Stahlblech
Scroll made of
sheet steel



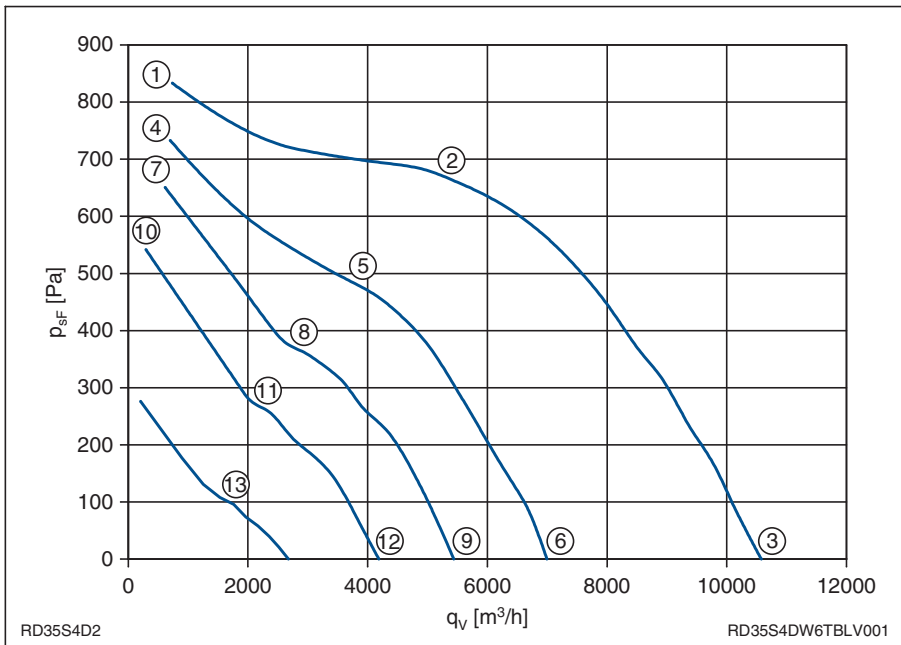
Leistungsdaten Performance data

3~ 400V ±10% Δ
50Hz IP10

Anschlusschaltbild 106XB
Connection diagram

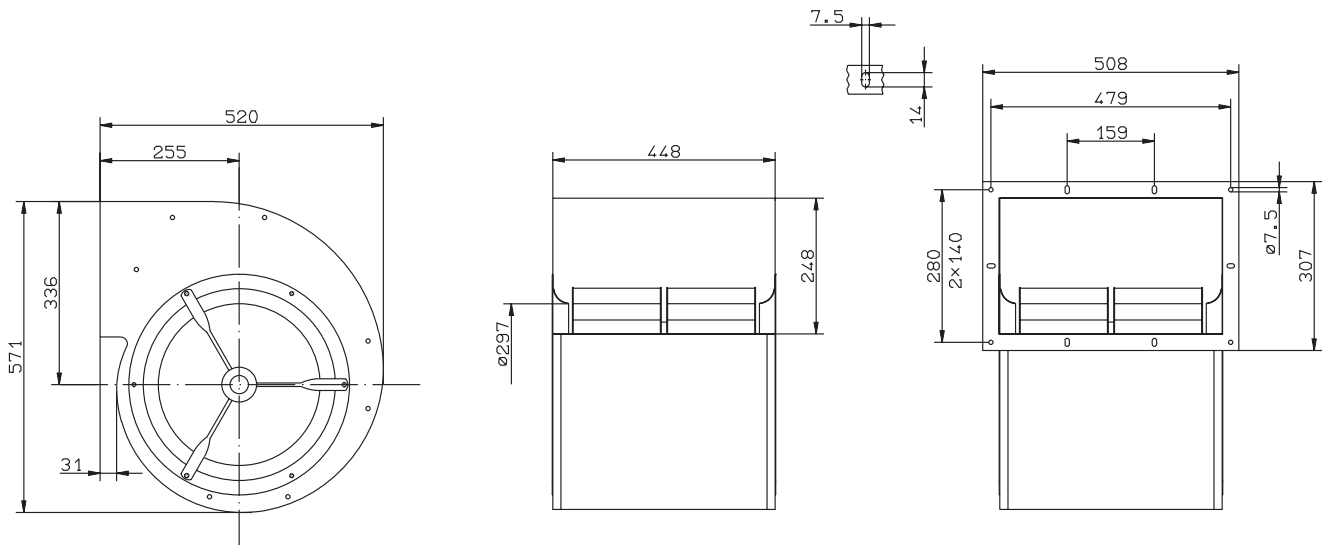
P ₁	5,7	kW
I	9,2	A
n	970	min ⁻¹
I _A	17	A
t _R	40	°C
m	53	kg

Kennliniendaten Characteristic data



	U	I	P ₁	n	L _{WA}
	V	A	W	min ⁻¹	dB
①		1,9	810	1440	
②	400	4,4	2600	1280	88
③		9,2	5700	970	92
④		2,0	700	1360	
⑤	230	4,6	1650	1080	83
⑥		7,7	2600	600	82
⑦		2,3	650	1270	
⑧	180	4,3	1200	950	80
⑨		6,3	1650	480	76
⑩		2,5	540	1140	
⑪	140	4,0	840	800	75
⑫		5,2	1000	370	70
⑬	90	3,3	420	490	

$$p_{d2} = 3,7 \cdot 10^{-6} \cdot q_v^2$$



KL1838/7

Radialventilator zweiflutig

Centrifugal fan double inlet

RD35S-4DW.6T.2L

Art.Nr. ohne Flansch
Art.no. without flange
209 858

Art.Nr. mit Flansch
Art.no. with flange
209 728

Gehäuse aus
Stahlblech
Scroll made of
sheet steel



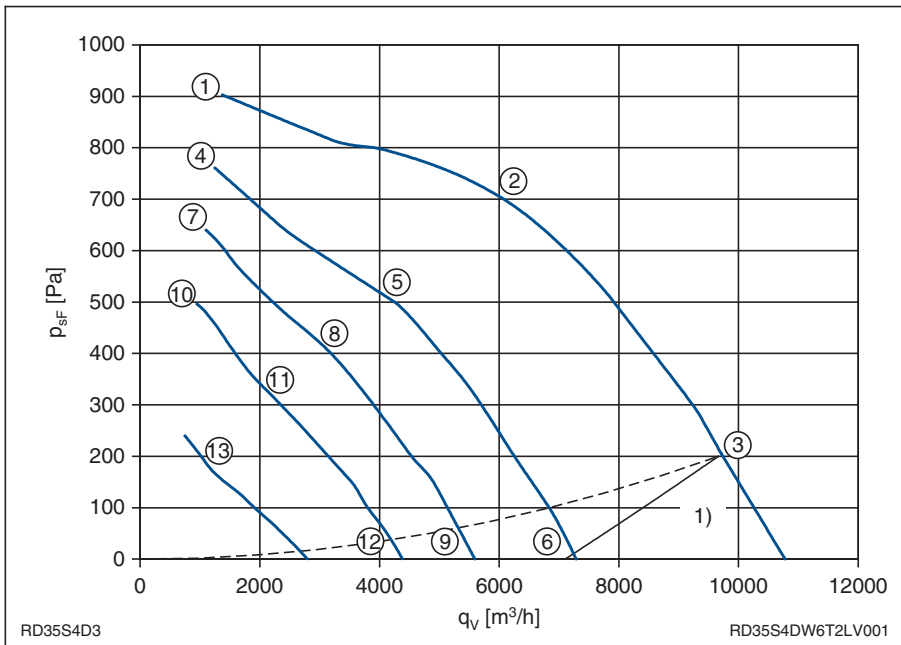
Leistungsdaten Performance data

3~ 400V ±10% Δ
50Hz IP10

Anschlusschaltbild 106XB
Connection diagram

P_1	4,9	kW
I	7,7	A
n	1070	min ⁻¹
I_A	17	A
t_R	40	°C
$p_{sF(min)}$ ③	200	Pa
m	56	kg

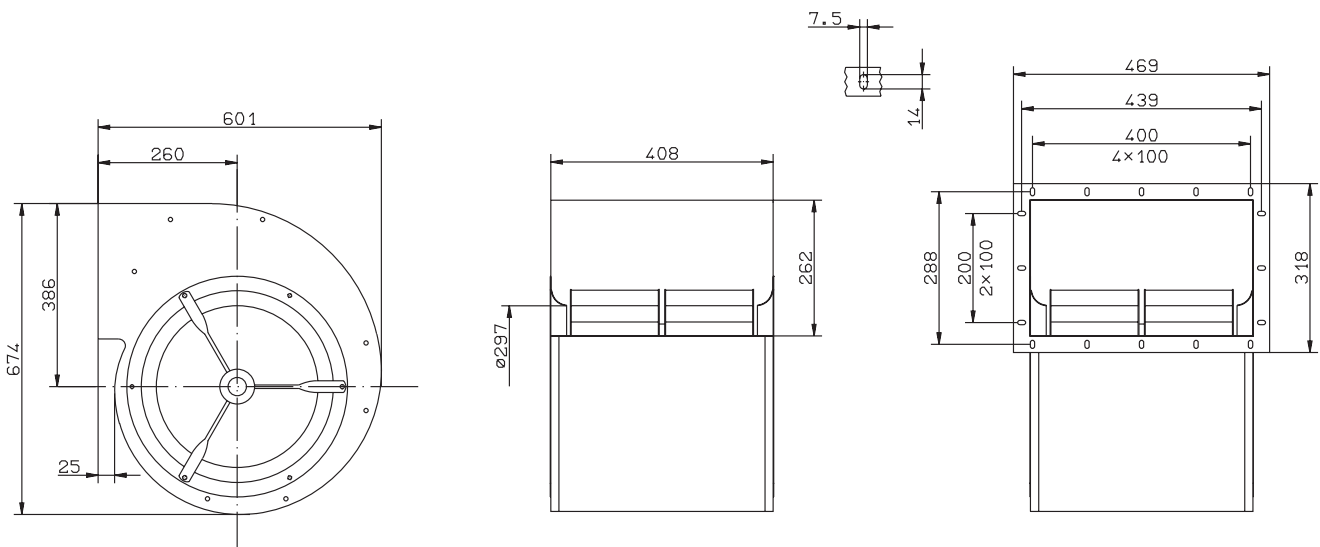
Kennliniendaten Characteristic data



	U	I	P ₁	n	L _{WA}
	V	A	W	min ⁻¹	dB
①		2,2	1100	1430	
②	400	4,7	2800	1270	85
③		7,7	4900	1070	90
④		2,5	900	1300	
⑤	230	4,6	1650	1070	79
⑥		7,7	2600	660	82
⑦		2,8	780	1200	
⑧	180	4,3	1200	960	75
⑨		6,4	1700	520	76
⑩		2,9	630	1060	
⑪	140	3,8	810	850	69
⑫		5,3	1050	410	70
⑬	90	3,0	400	610	

1) in diesem Bereich nicht einsetzbar
do not operate in this area

$$p_{d2} = 4,4 \cdot 10^{-6} \cdot q_v^2$$



KL1839/1

Radialventilator zweiflutig

Centrifugal fan double inlet

RD35S-4DW.6W.2L

Art.Nr. ohne Flansch
Art.no. without flange
209 863

Art.Nr. mit Flansch
Art.no. with flange
209 865

Gehäuse aus
Stahlblech
Scroll made of
sheet steel



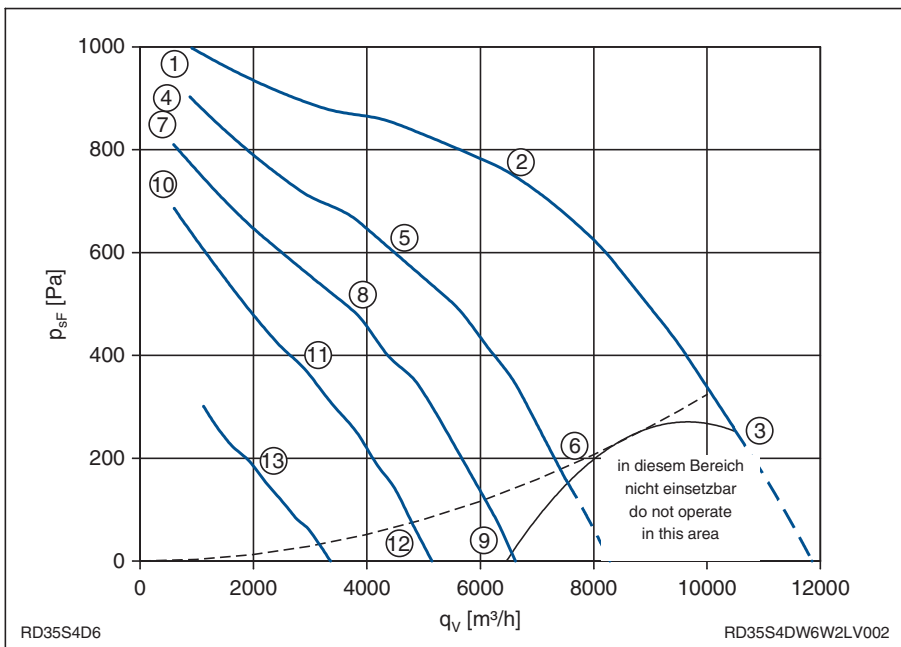
Leistungsdaten Performance data

3~ 400V ±10%
50Hz IP54

Anschlussschaltbild 106XB
Connection diagram

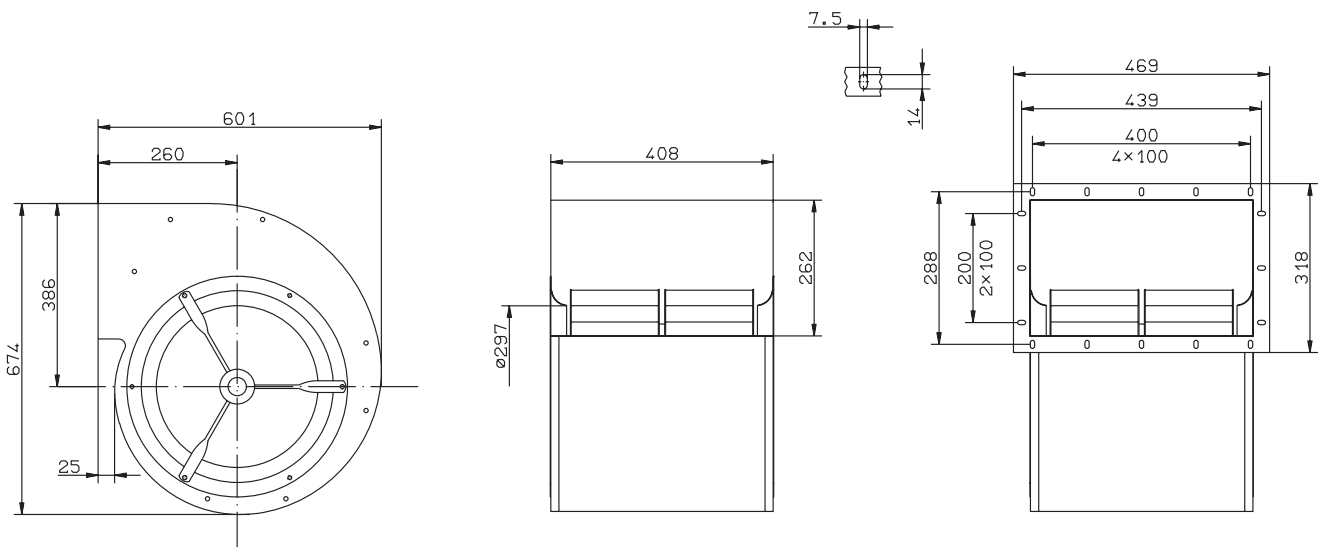
P_1	5,5	kW
I	8,9	A
n	1210	min ⁻¹
I_A	29	A
t_R	40	°C
$p_{sF(min)}$ ③	260	Pa
m	64	kg

Kennliniendaten Characteristic data



	U	I	P ₁	n	L _{WA}
	V	A	W	min ⁻¹	dB
①	3,0	1100	1460		
②	400	5,9	3500	1330	89
③		8,9	5500	1210	92
④	2,7	870	1380		
⑤	230	5,0	1800	1220	84
⑥		8,9	3200	890	87
⑦	2,9	790	1310		
⑧	180	5,5	1550	1060	79
⑨		8,8	2400	640	83
⑩	3,2	690	1210		
⑪	140	5,2	1100	930	75
⑫		7,4	1500	500	75
⑬	90	4,3	590	670	

$$p_{d2} = 4,2 \cdot 10^{-6} \cdot q_v^2$$



KL1839/1

Radialventilator zweiflutig

Centrifugal fan double inlet

RD35S-4DW.6W.3L

Art.Nr. ohne Flansch
Art.no. without flange
109 616

Art.Nr. mit Flansch
Art.no. with flange
122 297

Gehäuse aus
Stahlblech
Scroll made of
sheet steel



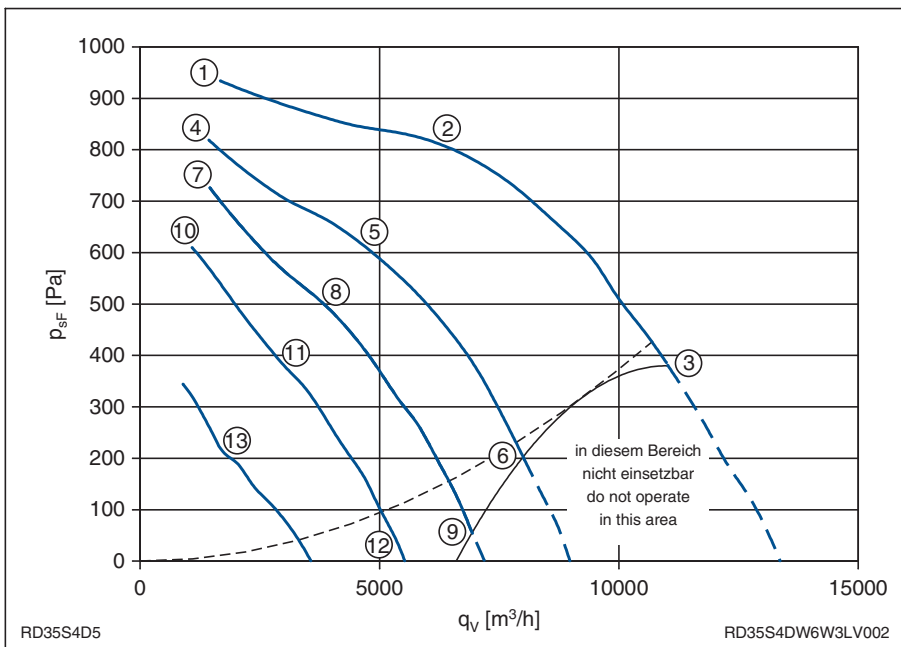
Leistungsdaten Performance data

3~ 400V ±10% Δ
50Hz IP54

Anschlusschaltbild 106XB
Connection diagram

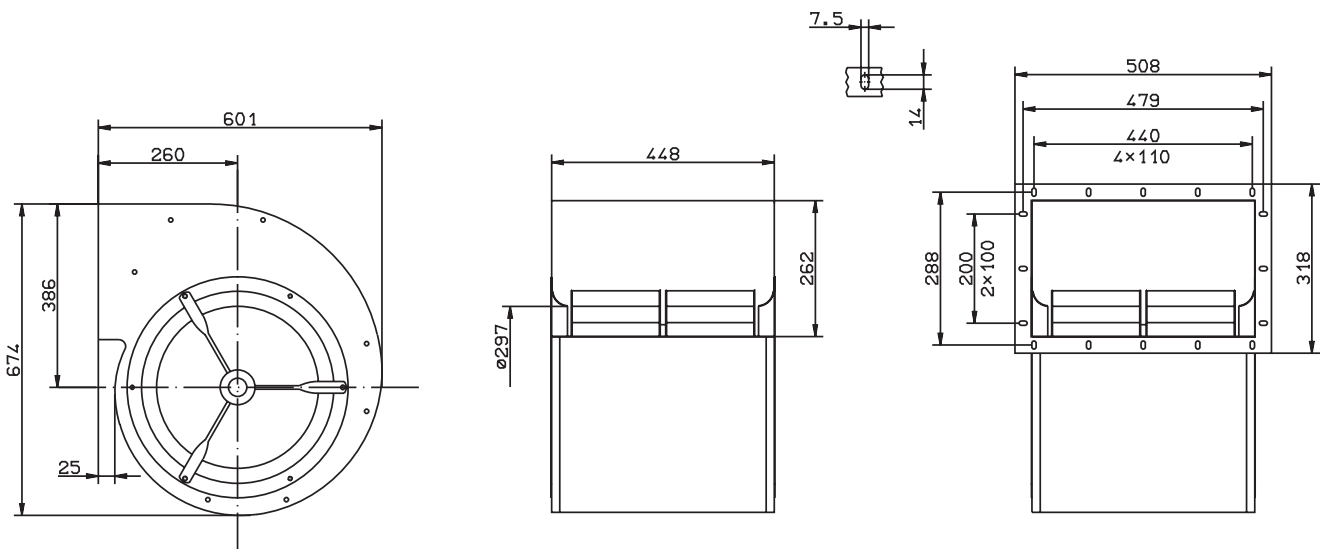
P ₁	5,5	kW
I	8,7	A
n	1240	min ⁻¹
I _A	24	A
t _R	40	°C
p _{sF(min)} ③	380	Pa
m	65	kg

Kennliniendaten Characteristic data



U	I	P ₁	n	L _{WA}
V	A	W	min ⁻¹	dB
①	3,1	1200	1450	
②	400	5,6	3300	91
③	8,7	5500	1240	96
④	2,9	1000	1370	
⑤	230	5,0	1790	86
⑥	8,7	3100	930	86
⑦	3,2	900	1290	
⑧	180	5,6	1600	83
⑨	8,4	2300	730	80
⑩	3,5	770	1180	
⑪	140	5,1	1100	77
⑫	7,7	1580	490	82
⑬	90	4,5	600	660

$$p_{d2} = 3,4 \cdot 10^{-6} \cdot q_v^2$$



KL1839/2

Radialventilator zweiflutig

Centrifugal fan double inlet

RD40S-4DW.7T.AL

Art.Nr. ohne Flansch
Art.no. without flange
208 453

Art.Nr. mit Flansch
Art.no. with flange
208 454

Gehäuse aus
Stahlblech
Scroll made of
sheet steel



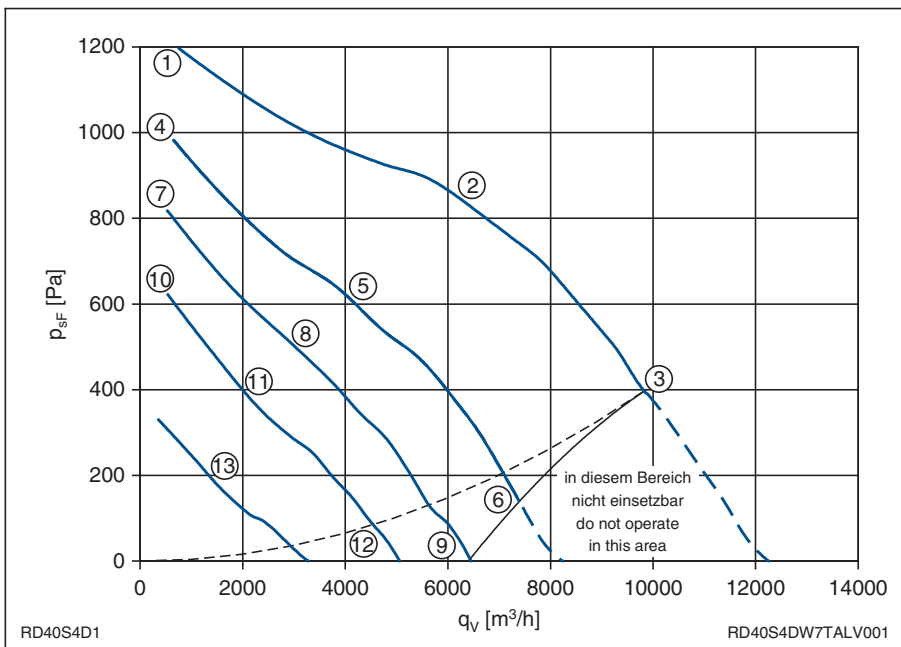
Leistungsdaten Performance data

3~ 400V ±10% Δ
50Hz IP54

Anschlusschaltbild 106XB
Connection diagram

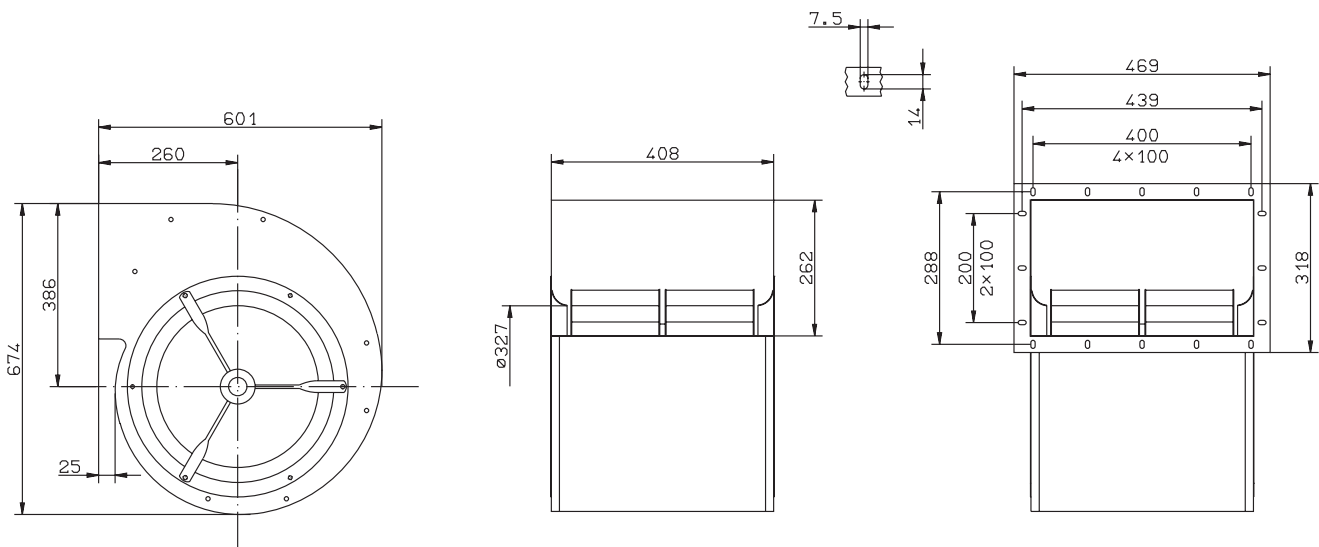
P_1	5,9	kW
I	9,3	A
n	1120	min ⁻¹
I_A	25	A
t_R	40	°C
$p_{sF(min)}$ ③	400	Pa
m	68	kg

Kennliniendaten Characteristic data



	U	I	P ₁	n	L _{WA}
	V	A	W	min ⁻¹	dB
①		3,1	1550	1400	
②	400	6,3	3700	1250	85
③		9,3	5900	1120	93
④		3,5	1300	1260	
⑤	230	5,8	2200	1080	82
⑥		9,3	3300	710	78
⑦		3,8	1100	1170	
⑧	180	5,6	1650	970	80
⑨		8,8	2400	500	77
⑩		4,1	910	1030	
⑪	140	5,3	1150	820	75
⑫		7,4	1550	400	71
⑬		4,2	580	590	

$$p_{d2} = 4,0 \cdot 10^{-6} \cdot q_v^2$$



KL1839/3

Radialventilator zweiflutig

Centrifugal fan double inlet

RD40S-4DW.7W.AL

Art.Nr. ohne Flansch
Art.no. without flange
209 357

Art.Nr. mit Flansch
Art.no. with flange
209 358

Gehäuse aus
Stahlblech
Scroll made of
sheet steel



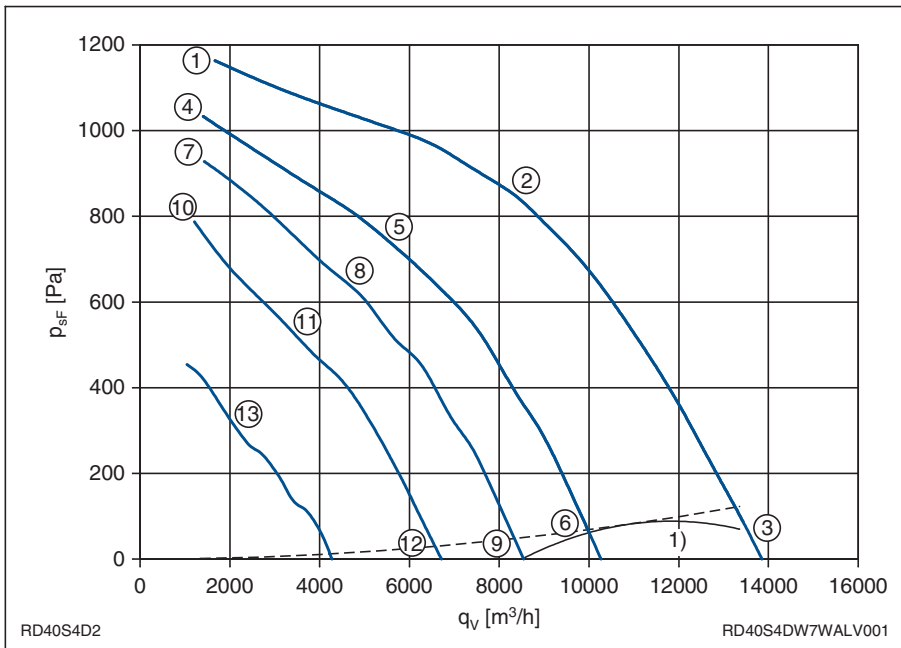
Leistungsdaten Performance data

3~ 400V ±10% Δ
50Hz IP54

Anschlusschaltbild 106XB
Connection diagram

P_1	9,0	kW
I	14,5	A
n	1220	min ⁻¹
I_A	46	A
t_R	40	°C
$p_{sF(min)}$ ③	60	Pa
m	83	kg

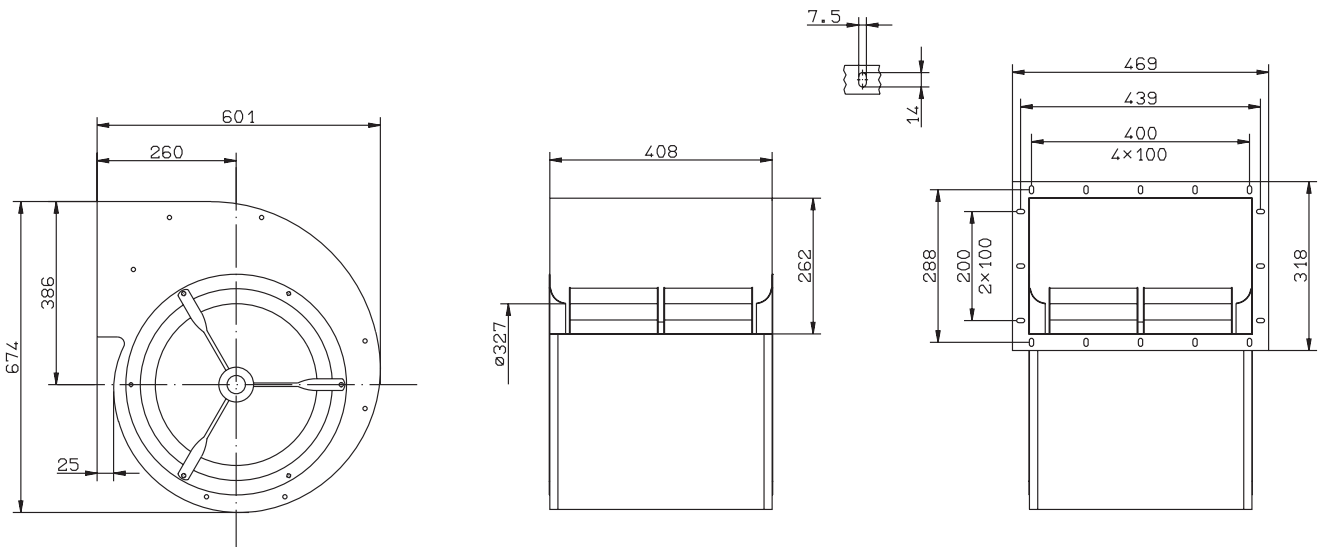
Kennliniendaten Characteristic data



U	I	P ₁	n	L _{WA}
V	A	W	min ⁻¹	dB
①	4,8	1800	1450	
②	400	8,5	4800	92
③	14,5	9000	1220	97
④	4,5	1500	1370	
⑤	230	8,6	3100	86
⑥	14,5	5200	900	90
⑦	4,9	1350	1300	
⑧	180	8,4	2400	83
⑨	14	3900	730	87
⑩	5,3	1200	1190	
⑪	140	8,1	1750	80
⑫	12	2600	580	81
⑬	90	6,8	930	730

1) in diesem Bereich nicht einsetzbar
do not operate in this area

$$p_{d2} = 4,0 \cdot 10^{-6} \cdot q_v^2$$



KL1839/3

